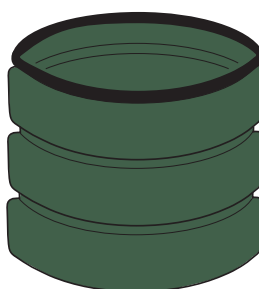
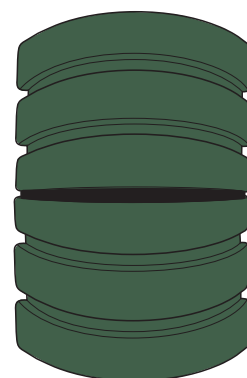
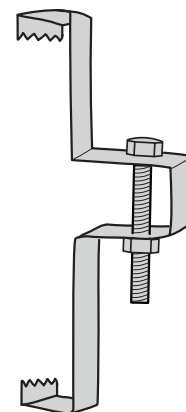
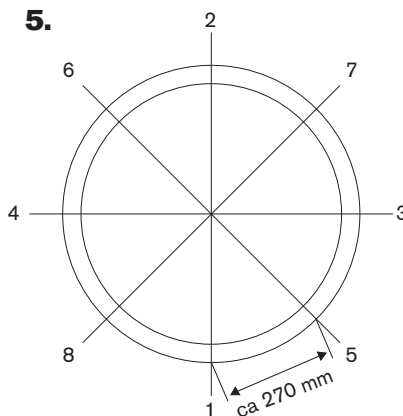
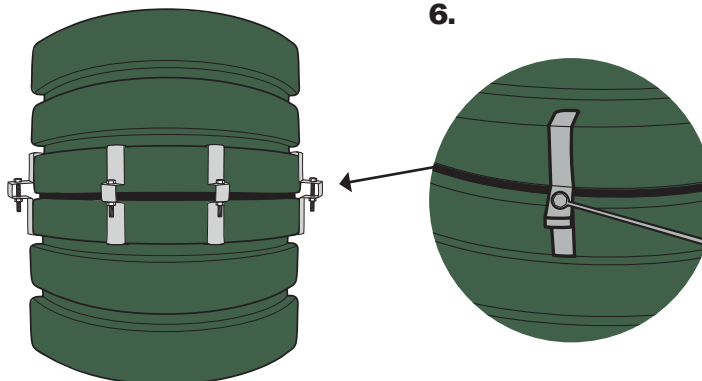


INSTRUKTION - STOSFÖRLÄNGNING MED SKARVSATS GRIP

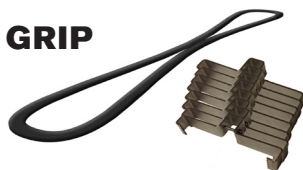
1. Säkerställ att stosytan som packningen skall ligga mot är plan och ren. Grada bort eventuella grader.
2. Lägg på packningen. OBS! Förväxla inte denna packning med den större packningen som används mellan stos och tank.
3. Säkerställ att förlängningsstosens yta som skall ligga mot packningen är plan och ren. Grada bort eventuella grader.
4. Lägg på förlängningsstosen. Var noggrann med:
 - att stoserna hamnar rakt ovanför varandra
 - att packningen inte sticker ut någonstans
5. Montera de 8 byglarna på stosen enligt ordningen på bild 5. Det skall vara jämnt mellanrum mellan byglarna.

Placera först de övre piggarna på rätt plats. Man kan behöva trycka lite på den övre stosen för att komprimera packningen vid monteringen av byglarna. Kontrollera under monteringen att packningen fortfarande är på rätt position.

6. Dra åt bultarna korsvis enligt samma princip som i bild 5.

1 - 2.

3 - 4.

5.

6.


SKARVSATS GRIP



Innehåller:

- | | |
|------|------------------------------------|
| 1 st | Gummipackning EPDM 2010 mm, 38 mm |
| 8 st | Grip byglar, 1.4404, 3 mm |
| 8 st | Sexkantsskruv M6SH M6x50 A4, vaxad |
| 8 st | Nitbricka, 6.4x18x1.6, M6, A4, RBS |

RSK: 561 00 15