

- 1 Elektronikbox/spolknapp
Styr spolningsprocessen och därmed vattenmängd, spoltid samt vakuumtid. Här ändras också en bygling om systemet skall ändras från standard till 4 meters lyfthöjd. Elektronikboxen för system med två toaletter saknar spolknapp.
- 2 Toalettstol med spolknapp
Toalettstolen i porslin är specialanpassad för detta system.
- 3 Vattenmätare
Mäter systemets vattenförbrukning och ger information om när det är dags för tömning.
- 4 Handdusch
För extra rengöring av toalettstolen.
- 5 Avloppsledning
Ø 50 PEM/polyeten och elkabel till vakuumaggregatet. Vid behov, använd värmekabel.
- 6 ST 3000R
Sluten tank för wc-vatten.
- 7 Vakuumaggregat
Vakuumaggregat (stys via elektronikboxen) monterad i en special-anpassad förhöjningsstos med lock.

ANVISNING FÖR

TOALETTSYSTEM ROSLAGEN

Kretsloppsanpassad vakuumtoalett

Detta medföljer vid leverans:

Installation av VVS

- 1 st Vattenmätare
- 1 st Anslutnings slang WC
- 1 st Sanitetskulventil
- 1 st Vattenfilter
- 1 st Vakuumslang 1000 mm
- 1 st Handdusch
- 1 st Duschhandtag
- 2 st Slangklammer Ø 50 mm

Installation av toalettstol

- 1 st Komplet toalettstol
- 1 pkt Golvfästen
- 1 st Stolsits inkl. fästen
- 1 st Kontakt till magnetventil

Processtyrning

- 1 st Elektronikbox

Stos

- 1 st Våtdammsugare
- 1 st Stos
- 1 st Adapterskiva
- 2 st Skruvar till skiva
- 1 st Lock, PE 700
- 1 st Plaströrskoppling
- 2 st Enkla jordade eluttag
- 1 st Slangklammer Ø 50 mm
- 1 st Utloppsslang 160 mm
- 1 st Monteringssats stos-tank (8 byglar + rostfri skruv)
- 1 st Installationsanvisning

Tank

- 1 st Sluten tank, ST 3000R

Inga ändrade vanor, bara ny teknik

Toalettssystem Roslagen kräver inga förändrade vanor. Det fungerar precis som en vanlig toalett, det är bara tekniken som skiljer sig. Vid varje spolning töms avloppsledningen helt genom att ett vakuumaggregat suger ut klosettvattnet till en sluten tank. Vakuumtekniken gör att vattenförbrukningen minskar drastiskt. Den genomsnittliga vattenförbrukningen per spolning ligger på ca 0,5 liter vilket kan jämföras med en vanlig snålspolande toalett som använder 3–6 liter per spolning. Slutresultatet blir långt färre slamtömningar vilket är både en kostnads- och miljöbesparing. Konsistensen på innehållet i tanken blir med detta system kretsloppsanpassat för våtkompostering.

Extremt snålspolande

Genomsnittlig förbrukning på ca 0,5 liter per spolning

Färre slamtömningar

Vattenmätaren visar när det är dags för tömning

Inget vatten / avfall i ledningarna

Avloppsledningen töms helt vid varje spolning

Så här fungerar toalettsystemet

Toalettsystemet bygger på vakuüm vilket innebär att avfallet från toalettstolen transporteras till en slutna tank genom att luft från toalettrummet sugas ned i den slutna tanken genom toalettstolen och avloppsledningen. Undertrycket (vakuümet) bildas av ett vakuümaggregat som är placerat i en specialanpassad förhöjningsstos på tankens översida.

Med uppgraderade Toalettsystem Roslagen är det möjligt att placera tanken upp till fyra meter högre än toaletten, d v s inloppet till tanken kan ligga fyra meter över vattenlåset i toalettstolen. Tack vare detta kan systemet placeras på tomter där slamsugning tidigare inte kunnat lösas.

För att kunna klara fyra meters lyfthöjd måste sugcykeln på vakuümenheten ändras. Omkopplingen från att ha normal sugcykel till fyra meters lyfthöjd görs enkelt genom en ombygging i elektronikboxen. Detta skall alltid utföras av behörig elinstallatör. Kopplingschema för detta finns på insidan av locket på elektronikboxen.

Genom den teknik som utnyttjas i Toalettsystem Roslagen kommer avfallet från toalettstolen aldrig i beröring med några mekaniska komponenter i systemet, vilket minimerar risken för driftstörningar och skador på anläggningen.

Spolningsprocessen styrs av en minidator som är programmerad med ett för systemet utprovat och anpassat styrsystem. Användaren trycker en gång för liten spolning och två gånger för stor spolning. Liten spolning är för enbart urin och stor spolning är för urin, fekalier och papper.

Vattenspolssystemet består av ett vattenfilter, vattenmätare, magnetventil, munstycken för vattenspridning samt avstängningsventiler. I anslutning till toaletten monteras också en handdusch för rengöring av toaletten vid behov.

Vattenfiltret behövs för att undvika att partiklar fastnar i vattenmätare, magnetventil eller munstycken. Vattenmätaren används för att kontrollera förbrukningen av vatten mellan tanktömningarna (ersätter nivåvakt i tanken). Magnetventilen styrs av automatiken och reglerar spolningen.

De munstycken som är monterade i toaletten är utprovade i samråd med munstycksleverantörens specialister.

Vakuümsystemet är enkelt, en standard vakuümenheten alstrar den volymström och det undertryck som behövs för transport av avfallet. Vakuümenheten är ansluten med stickpropp och försedd med start och stoppknapp på motorhuset. Det behövs inga verktyg för att demontera vakuümenheten ur stosen. Vid tömning av tanken drar man ut stickproppen och lyfter ur vakuümenheten.

Hålet i den skiva som vakuümenheten är monterad i är godkänt av Rangells och har en diameter på 135. Slambilarnas sugslang har en diameter på 75 mm. Vid slamtömning tas vakuümenheten och den lilla adapterskivan bort.

Toalettsystem Roslagen har en kapacitet på 4000 till 5000 spolningar per tanktömning. Vattenförbrukningen är för liten spolning ca 0,4 liter och för den stora spolningen ca 0,6 l. Beräknad förbrukad vattenvolym för 5000 spolningar är 2500 l. Elåtgången för 5000 spolningar är ca 50 kWh.

Vid installation i huset kan antingen 50 PEM användas om möjligt, eller HT-rör av utomhustyp (detta är tjockare och tål det vakuum som skapas i systemet, till skillnad mot motsvarande rör för inom-

husbruk). Vid skarvning eller om böjar används, får maximal vinkel inte överstiga 45°.

Uppstår problem med lukt, kan stosen tätas och utloppet från stosen kopplas fast ledning som förläggs längre bort från huset. Toalettsystem Roslagen tillåter två toaletter kopplade till en och samma tank. Har du en lösning med en toalett, är det möjligt att komplettera med ytterligare en toalett senare.

Drift

- Det behövs endast ett kort tryck (för urin) eller två korta tryck (för urin och fekalier och papper) för att starta spolningen. Tiden mellan tryck på spolknapp och start av spolning är 4 sekunder.
- När anläggningen är i drift skall strömbrytaren på vakuümenheten stå i läge "ON".
- Kranen (kulventilen) till handduschen ska endast öppnas vid behov. Slangen till duschhandtaget ska inte stå under tryck i viloläge.
- Är fastigheten inte uppvärmd under vintern måste hela systemet inkl. WC tömmas på vatten.
- Om systemet inte skall användas under några månader vintertid rekommenderas att vakuümenheten lyfts ur den specialanpassade förhöjningsstosen och vinterförvaras i ett torrt förrådsutrymme, detta för att förlänga enhetens livslängd.
- Om man vintertid vid kyla inte regelbundet använder systemet rekommenderas att man installerar en värmekabel i stickproppsuttaget i den specialanpassade förhöjningsstosen.
- Tömning var 2500:e liters vattenförbrukning (läs av vattenmätaren regelbundet).

Reservdelar

RSK-NR	BENÄMNING
561 83 58	Elektronikbox/spolknapp
561 83 59	Vakuümaggregat
780 87 03	WC-stol
780 87 04	Magnetventil till WC-stol

Komplett system för ett hushåll

Toalettsystem Roslagen kan kombineras med våra andra reningspaket som till exempel paket IN-DRÄN Infiltration 5, BDT. En slamavskiljare, SA 900, tillsammans med sex stycken IN-DRÄN moduler renar bad-, disk- och tvättvattnet medan toalettsystem Roslagen tar hand om klosettvattnet.

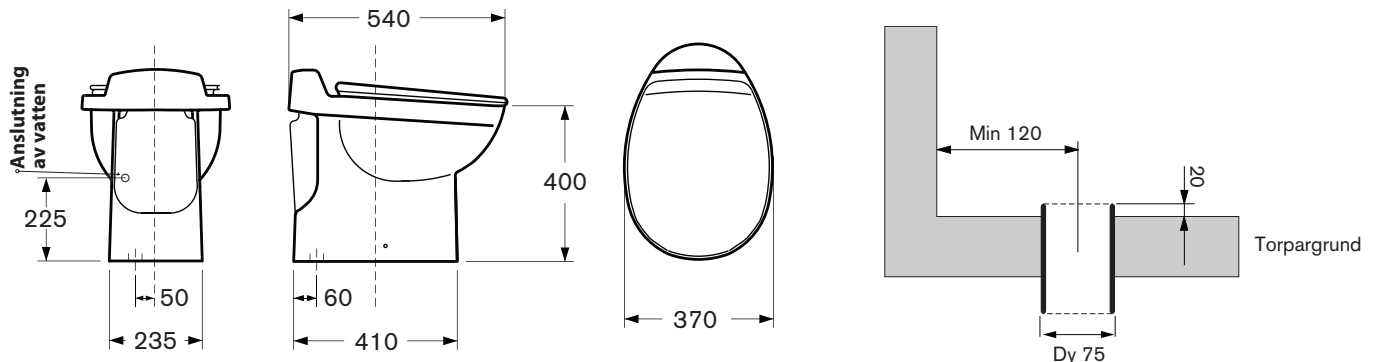
Installationsanvisning

Kom ihåg att ...

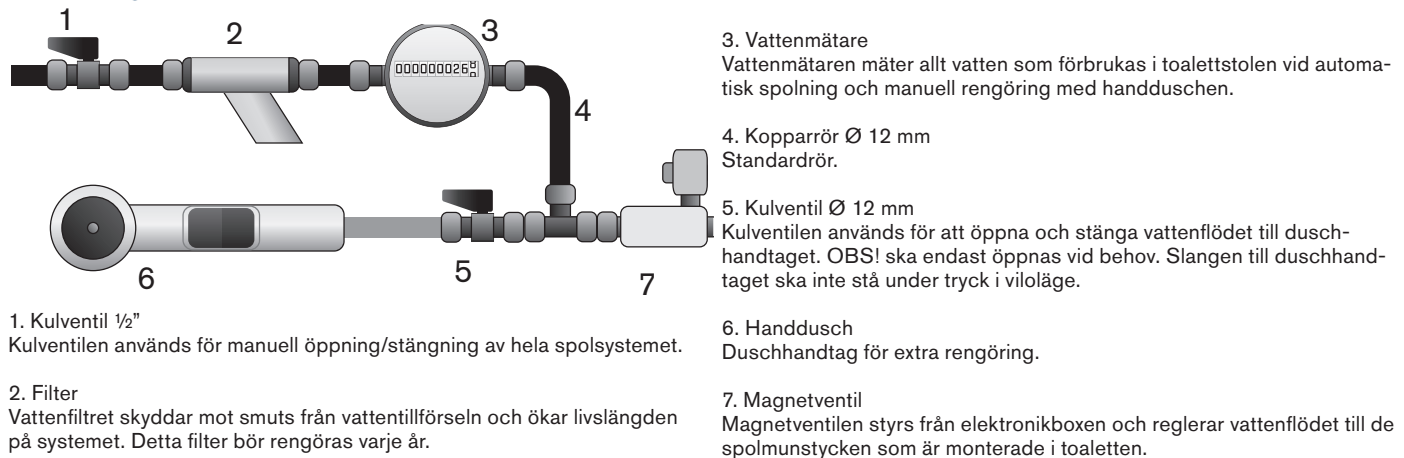
1. elinstallationen skall utföras av en behörig elinstallatör.
2. kontrollera att fastigheten har jordfelsbrytare installerad.
3. avloppsledningen inte skall vara längre än 50 m.
4. avloppsledningen bör läggas med fall för att manuell spolning ska kunna användas vid strömvavbrott.
5. den slutna tanken får ligga max 4 m högre än toalettstolen
6. uppnås inte tillräcklig isolering i mark för PEM-slangen ska den lindas med värmekabel för att undvika frostsador. Om PEM-slangen läggs ojämnt kan små mängder vatten sam-

- las och frysa, vilket kan leda till stopp i systemet. Värmekabeln tejpas på PEM-slangens undersida och isoleras med Tubolit.
7. genomföringar under marknivå måste vara IP 67-klassade.
8. säkerställa att ventilationshålen på stosen (där vakuumenheten sitter) inte hamnar under mark/täcks.
9. medföljande slang till vakuumenheten ansluts till ventilationshålen på stosen.
10. grundvattennivån får ej nå över den slutna tankens (ST 3000R) tak.

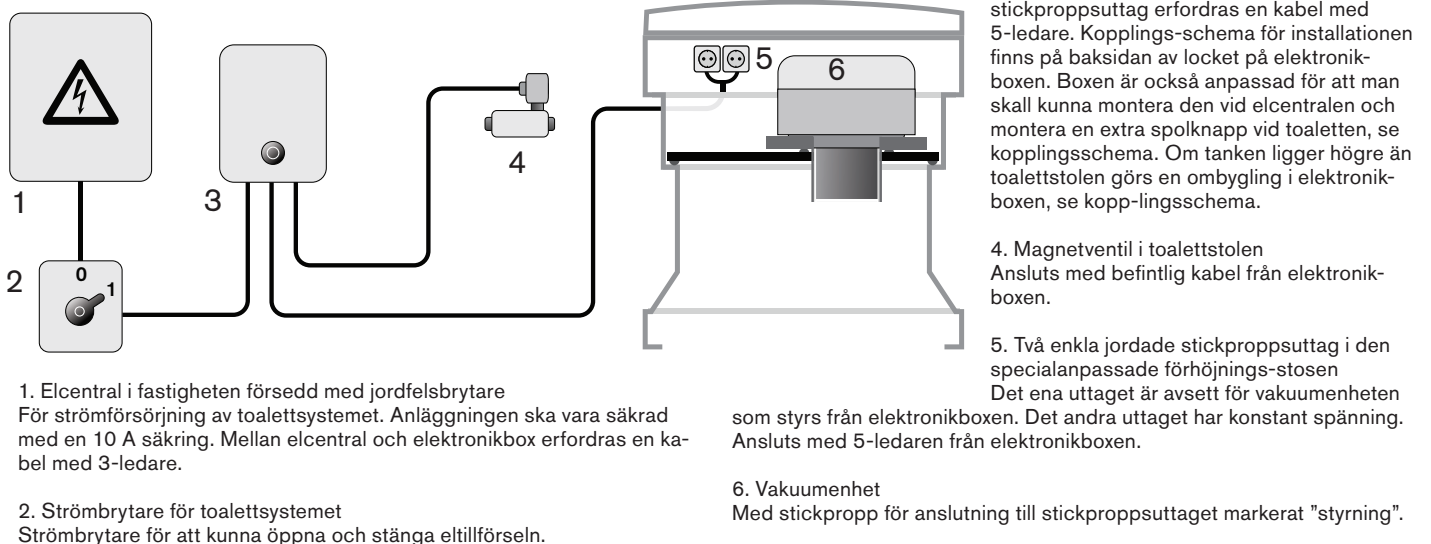
Mått för installation av toalettstol till toalettsystem Roslagen (Mått i mm)



Montering VVS



Montering elstyrning



Montering av stos (mått i mm)

1. Anslutning av avloppsledning

Avloppsledningen från fastigheten ansluts med plaströrskopplingen till den genomföring som är monterad i stosen. På stosens insida monteras den korrugerade grå utloppsslangen (160 mm) med slangklämman.

2. Montering av stos till tank

Ställ dit stosen på tankens manhål och montera de 8 överfallsbyglarna med rostfri skruv. I tanken finns gjutna anvisningar som skruven skall dras i. Medföljande stos har en gummlist i botten som ska anläggas mot tanken, se bild till höger. OBS! Stosens ventilationshål får ej täckas/hamna under mark.

3. Bricka med tätningsslist för vakuumenhet

Skrivas fast i stosen. OBS! Måste skrivas fast ur barnsäkerhetssynpunkt.

4. Anslutning el

Stickproppsuttagen monteras enligt figur. Markera stickproppsuttaget som ska användas av vakuumenheten med "styrning". Det andra stickproppsuttaget ska alltid vara strömförande så det kan användas för service.

5. Adapterskiva

Placera adapterskivan i hålet på brickan (3).

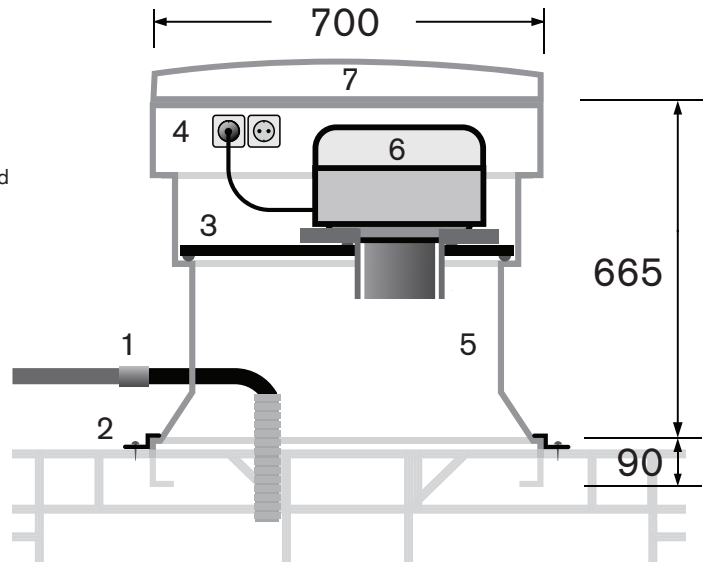
6. Vakuumenhet

Vakuumenheten sätts i hålet på adapterskivan mot den förlimmade tätningsslisten. Stickkontakten kopplas till uttaget märkt "styrning".

7. Medföljande slang monteras till ventilationshålen i stosen.

8. Lock, PE 700

Locket monteras enligt separat instruktion.



Anslutning - två toaletter till en tank

Toalettsystem Roslagen tillåter två toaletter kopplade till en och samma tank.

Anlägg tanken och ett 50 mm rör till kopplingsbrunnen.

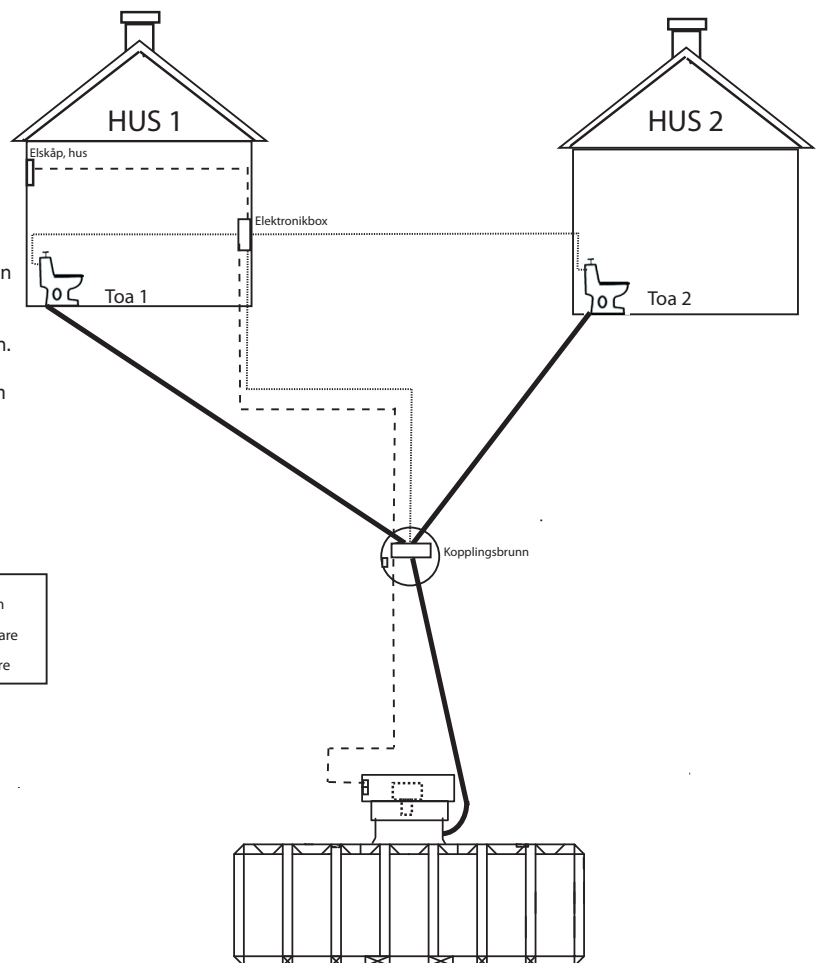
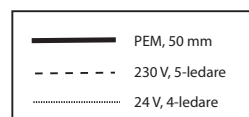
Från varje toalett leds PEM 50-slangarna till kopplingsbrunnen. Uppnås inte tillräcklig isolering i mark för PEM-slangen skall den lindas med värmekabel. Värmekabeln isoleras med Tubolit.

Elkabel dras till tanken via elektronikboxen och kopplingsbrunnen.

Två trådar används till dammsugaren och två trådar kopplas som vanligt uttag. Gemensam jord.

För kopplingsbrunnen rekommenderas att sätta in ett vanligt uttag för frostvakt.

Se även punkterna under "Kom-ihåg" på sidan 3.



Förläggning av tank

Mått

Längd ca 3,6 m, bredd ca 1,2 m och höjd ca 1,08 m. Total våtvoly m > 3 m³.

Förläggning

Allmänt – ST 3000R lyfts med bandstroppar runt tanken. Den bör förläggas i fasta jordlager, helst bestående av grus. Nedläggning får inte ske i mycket lösa jordlager såsom lös lera, dy, torv eller liknande. ST 3000R skall inte förläggas på platser där högsta grundvattenytan kan nå över underkant av inloppsröret. Beakta risken för att frosten kan påverka tankens funktion i tjälfarlig mark.

I plan – Ska ST 3000R tömmas med slamsugning så förläggs den så nära slamfordonets uppställningsplats som möjligt. Avståndet bör begränsas till 25 m. Inverkan av trafiklastar får ej förekomma.

I höjddel – Med hänsyn till tillåten maximal sughöjd för slamsugningsanordningen ska ST 3000R placeras så att nivåskillnaden mellan slutna tankens botten och anslutningen till slamtömningsfordon inte överstiger 6 m.

Schaktning

Minsta schaktgrop är ca 4,2 m lång, ca 1,7 m bred och ca 1,6 m djup. Ofta måste måtten ökas med hänsyn till rasrisk eller gjutning av förankringsplatta. Vid täta jordmassor, t ex lerjord eller lerig morän, dränera gropen med dräneringsslang och grusschakt (16 - 32 mm) för att säkerställa att grundvattennivå eller ytvatten inte kan överstiga tanken ovasida.

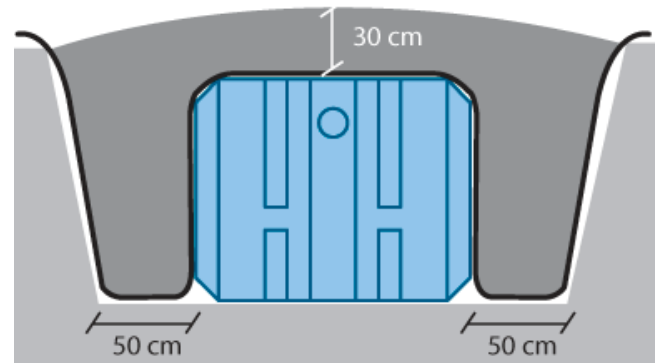
Förankring

Normalt behöver inte ST 3000R förankras eftersom jordmassorna ovanpå tanken motverkar lyftkraften från eventuell grundvatten. Vid högt grundvattenstånd och då ST 3000R är tom, och särskilt då återfyllning inte har skett eller är mindre än 0,5 m, så kan ST 3000R tryckas upp. När grundvattnet till tankens ovasida måste ST 3000R förankras för en kraft motsvarande ca 37 kN.

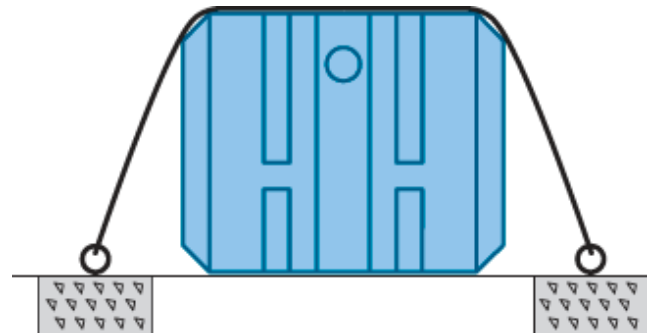
Förankringen kan ske i berg, betongplatta eller på annat likvärdigt sätt. Förankringen görs t ex med minst 2 st band av syntetfiber som placeras jämt fördelat över ST 3000L. Se till att samtliga band är lika spända. Materialet i såväl spännband som förankringsbultar ska vara beständigt eller korrosionsskyddat för att klara miljön i marken.

Tanken kan även förankras med hjälp av fiberduk enligt skissen ovan. Observera att draghållfastheten i fiberduken måste vara minst 7 kN/m². Vid 30 cm återfyllnad ovan tank krävs att ett minst 50 cm brett schakt på vardera sidan tanken (se ovan), fylls med massor för skyddsfill. Detta bygger på antagandet att återfyllnadsmassorna har en densitet på 1700 kg/m³ eller mer vilket är normalt för det grus som som skyddsfill. Lägg en 120 cm bred fiberduk på varsin sida om förhöjningsstosen så tätt som möjligt in mot stosen. Återfyll varsamt och se till att inga vassa stenar eller andra föremål skadar fiberduken.

I stället för förankring kan ofta dränering av gropen där slutna tanken installeras vara enklare och billigare. Dräneringen bör läggas så djupt som möjligt i gropen och avleda grundvattnet, så att grundvattnet högst kan stiga till ca 0,5 m från botten av ST 3000R.



Exempel på förankring med hjälp av fiberduk (den svarta linjen) som i likhet med bilden läggs över tank och schakt innan återfyllning görs.



Exempel på förankring i betong eller berggrund



Drift- och underhållsjournal för Toalettsystem Roslagen

Installationsdatum		Fastighet	Kommun
DATUM	Kontroll enhet	VATTENMÄTARSTÄLLNING	ANMÄRKNING
	<input type="checkbox"/> Kontroll <input type="checkbox"/> Övrigt <input type="checkbox"/> Tömt tank		
	<input type="checkbox"/> Kontroll <input type="checkbox"/> Övrigt <input type="checkbox"/> Tömt tank		
	<input type="checkbox"/> Kontroll <input type="checkbox"/> Övrigt <input type="checkbox"/> Tömt tank		
	<input type="checkbox"/> Kontroll <input type="checkbox"/> Övrigt <input type="checkbox"/> Tömt tank		
	<input type="checkbox"/> Kontroll <input type="checkbox"/> Övrigt <input type="checkbox"/> Tömt tank		
	<input type="checkbox"/> Kontroll <input type="checkbox"/> Övrigt <input type="checkbox"/> Tömt tank		
	<input type="checkbox"/> Kontroll <input type="checkbox"/> Övrigt <input type="checkbox"/> Tömt tank		
	<input type="checkbox"/> Kontroll <input type="checkbox"/> Övrigt <input type="checkbox"/> Tömt tank		
	<input type="checkbox"/> Kontroll <input type="checkbox"/> Övrigt <input type="checkbox"/> Tömt tank		
	<input type="checkbox"/> Kontroll <input type="checkbox"/> Övrigt <input type="checkbox"/> Tömt tank		
	<input type="checkbox"/> Kontroll <input type="checkbox"/> Övrigt <input type="checkbox"/> Tömt tank		
	<input type="checkbox"/> Kontroll <input type="checkbox"/> Övrigt <input type="checkbox"/> Tömt tank		
	<input type="checkbox"/> Kontroll <input type="checkbox"/> Övrigt <input type="checkbox"/> Tömt tank		
	<input type="checkbox"/> Kontroll <input type="checkbox"/> Övrigt <input type="checkbox"/> Tömt tank		
	<input type="checkbox"/> Kontroll <input type="checkbox"/> Övrigt <input type="checkbox"/> Tömt tank		
	<input type="checkbox"/> Kontroll <input type="checkbox"/> Övrigt <input type="checkbox"/> Tömt tank		
	<input type="checkbox"/> Kontroll <input type="checkbox"/> Övrigt <input type="checkbox"/> Tömt tank		
	<input type="checkbox"/> Kontroll <input type="checkbox"/> Övrigt <input type="checkbox"/> Tömt tank		
	<input type="checkbox"/> Kontroll <input type="checkbox"/> Övrigt <input type="checkbox"/> Tömt tank		
	<input type="checkbox"/> Kontroll <input type="checkbox"/> Övrigt <input type="checkbox"/> Tömt tank		
	<input type="checkbox"/> Kontroll <input type="checkbox"/> Övrigt <input type="checkbox"/> Tömt tank		
	<input type="checkbox"/> Kontroll <input type="checkbox"/> Övrigt <input type="checkbox"/> Tömt tank		
	<input type="checkbox"/> Kontroll <input type="checkbox"/> Övrigt <input type="checkbox"/> Tömt tank		
	<input type="checkbox"/> Kontroll <input type="checkbox"/> Övrigt <input type="checkbox"/> Tömt tank		
	<input type="checkbox"/> Kontroll <input type="checkbox"/> Övrigt <input type="checkbox"/> Tömt tank		
	<input type="checkbox"/> Kontroll <input type="checkbox"/> Övrigt <input type="checkbox"/> Tömt tank		
	<input type="checkbox"/> Kontroll <input type="checkbox"/> Övrigt <input type="checkbox"/> Tömt tank		
	<input type="checkbox"/> Kontroll <input type="checkbox"/> Övrigt <input type="checkbox"/> Tömt tank		
	<input type="checkbox"/> Kontroll <input type="checkbox"/> Övrigt <input type="checkbox"/> Tömt tank		
	<input type="checkbox"/> Kontroll <input type="checkbox"/> Övrigt <input type="checkbox"/> Tömt tank		
	<input type="checkbox"/> Kontroll <input type="checkbox"/> Övrigt <input type="checkbox"/> Tömt tank		
	<input type="checkbox"/> Kontroll <input type="checkbox"/> Övrigt <input type="checkbox"/> Tömt tank		
	<input type="checkbox"/> Kontroll <input type="checkbox"/> Övrigt <input type="checkbox"/> Tömt tank		
	<input type="checkbox"/> Kontroll <input type="checkbox"/> Övrigt <input type="checkbox"/> Tömt tank		