



ANVISNING FÖR

STORA SLUTNA TANKAR 10 - 46 m³

14 FANN VA-teknik AB
www.fann.se



Tredjepartskontroll: Sveriges Provnings- och Forskningsinstitut
Byggproduktcertifikat: 1215

Sluten tank (WC+BDT) ST 10000 - ST 46000

Nominell kapacitet:	ST 10000 - NC 10 m ³
	ST 14000 - NC 14 m ³
	ST 18000 - NC 18 m ³
	ST 22000 - NC 22 m ³
	ST 26000 - NC 26 m ³
	ST 30000 - NC 30 m ³
	ST 34000 - NC 34 m ³
	ST 38000 - NC 38 m ³
	ST 42000 - NC 42 m ³
	ST 46000 - NC 46 m ³

FANN VA-teknik AB intygar att serien stora slutna tankar, ST 10000 - ST 46 000 tillverkas enligt kraven för typgodkännande.

FANNs serie stora slutna tankar omfattar 10 slutna tankmodeller avsedda främst för klosettvattnen, men kan även användas för bad-, disk- och tvättavloppsvatten (WC+BDT-vatten).

Tillstånd

Innan sluten tank installeras ska tillstånd inhämtas hos det lokala miljö- och hälsoskyddskontoret i kommunen (MHK).

Förläggning

Allmänt - Den slutna tanken lyfts med bandstroppar runt tanken. Den bör förläggas i fasta jordlager, helst bestående av grus. Nedläggning får inte ske i mycket lösa jordlager såsom lös lera, dy, torv eller liknande. Förlägg inte den slutna tanken på platser där högsta grundvattenytan kan nå över underkant av inloppsröret. Beakta risken för att frosten kan påverka tankens funktion i tjälfarlig mark.

I plan - placera den slutna tanken så långt från vattentäkt att risk för förorening undviks. Ska sluten tank tömmas med slamsugning så förläggs den så nära slamfordonets uppställningsplats som möjligt. Avståndet bör begränsas till 25 m. Inverkan av trafikklaster får ej förekomma.

I höjled - Med hänsyn till tillåten maximal sughöjd för slamsugningsanordningen, ska sluten tank placeras så att nivåskillnaden mellan slutna tankens botten och anslutningen till slamtömningsfordon inte överstiger 6 m.

Sluten tank modell	Tankens längd, m	Tankens höjd, m	Tankens Ø, m	VG IN m	Vätvol. m ³
ST 10000	5,5	1,89	1,75	1,66	> 10
ST 14000	6,2	2,13	2,0	1,90	> 14
ST 18000	7,2	2,13	2,0	1,90	> 18
ST 22000	7,4	2,53	2,4	2,30	> 22
ST 26000	7,8	2,53	2,4	2,30	> 26
ST 30000	8,6	2,53	2,4	2,30	> 30
ST 34000	7,9	2,73	2,6	2,50	> 34
ST 38000	9,3	2,73	2,6	2,50	> 38
ST 42000	10,6	2,73	2,6	2,50	> 42
ST 46000	11,9	2,73	2,6	2,50	> 46

Schaktning

Se tabell nedan för minsta schaktgrop för respektive tankstorlek. Ofta måste måtten ökas med hänsyn till rasrisk eller gjutning av förankringsplatta. Vid täta jordmassor, t ex lerjord eller lerig morän, dränera gropen med dräneringsslang och grusschakt (16 - 32 mm) för att säkerställa att grundvattennivå eller ytvatten inte kan överstiga underkant utloppsrör.

Sluten tank modell	Minsta mått schaktgrop, längd x bredd x djup, m
ST 10000	7,5 x 4,8 x 2,5
ST 14000	8,1 x 5,5 x 2,7
ST 18000	8,4 x 6,3 x 2,9
ST 22000	9,9 x 6,3 x 2,9
ST 26000	9,9 x 7,1 x 3,1
ST 30000	10,4 x 7,1 x 3,1
ST 34000	11,6 x 7,1 x 3,1
ST 38000	11,0 x 8,0 x 3,3
ST 42000	11,6 x 8,0 x 3,3
ST 46000	13,6 x 8,0 x 3,3

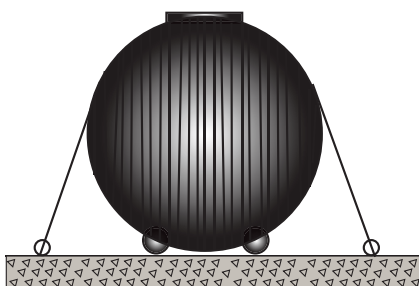
Lyft av tank

Vid lyft av tanken kan lastmaskin med pallgafflar användas alternativt att man lyfter med slingor runt tanken. Säkerställ att slingorna går rakt under tanken och inte nuddar inlopp samt stofsäste och ben.

Observera eventuell vattenmängd/snö i och på tanken före lyft, då detta ger en obalans av tanken.

Förankring

De stora slutna tankarna förankras alltid med spännband för att motverka lyftkraften från eventuellt grundvatten. Säkerställ att spännena på banden hamnar så högt som möjligt utan att ligga mot tanken för att undvika åverkan av grundvatten.



Exempel på förankring i betong eller berggrund.

Förankringen kan ske i berg, betongplatta eller på annat likvärdigt sätt. Vid förankring i betong, se ritning betongplatta för respektive tankstorlek längst bak i anvisningen. Förankringen görs med band av syntetfiber som placeras jämnt fördelat över tanken. Se till att samtliga band är lika spända. Materialet i såväl spännband som förankringsbultar ska vara beständigt eller korrosions-skyddat för att klara miljön i marken. Se även tabell nedan.

Sluten tank modell	Antal spännband á 6 ton
ST 10000	3
ST 14000	4
ST 18000	5
ST 22000	6
ST 26000	7
ST 30000	8
ST 34000	9
ST 38000	10
ST 42000	11
ST 46000	12

Detta bygger på antagandet att återfyllnadsmassorna har en densitet på 1700 kg/m³ eller mer, vilket är normalt för det grus som används som skyddsfyll.

Schaktet bör vara ca 30 grader avfasat för att hållas öppet. Detta kan dock variera då olika jordarter har olika rasvinklar. En större vinkel kan behöva användas.

Avståndet mellan schaktvägg och slutna tank beräknas med följande formel: $35 \text{ cm} + (0,5 \times \text{slutna tankens diameter})$.

T ex för slutna tank ST 10000, med diameter 170 cm blir avståndet mellan schaktvägg och tank 120 cm på vardera sida ($35 + (0,5 \times 170) = 35 + 85 \text{ cm} = 120 \text{ cm}$).

Dränering av grundvatten rekommenderas alltid. Den bör läggas så djupt som möjligt i gropen och avleda grundvattnet.

Anslutning

Inlopp på de stora slutna tankarna är avsedda för anslutning med 160 mm plaströr. Tillloppsledning från husliv bör ha rak sträckning och jämn lutning mellan brytpunkter. Minsta ledingsfall bör vara 1:100. Vid riktningssändring i plan eller profil bör spolbrunn installeras.

Förhöjningsstos

Den slutna tanken förses med förhöjningsstos som monteras enligt särskild anvisning. Förhöjningsstosen kan kapas eller förlängas för att anpassas till färdig markyta. Notera att 0,5 - 1 ring bör sticka upp ovan markyta.

Läckagekontroll

För att kontrollera att inga skador har uppkommit vid installationen kan läckagekontroll enligt svensk standard SS 82 56 27 göras.

Återfyllning

Tipping av massor får ej ske. På schaktbotten (även ev betongplatta) läggs en 25 cm tjock bädd av stenfritt grus med kornstorlek 2-8 mm. Placera tanken (i våg) på bädden och förankra. Runt den slutna tanken läggs sedan med minst 30 cm tjocklek samma typ av grus som ovan. Gruset packas väl, speciellt mot tankens undre del. Detta görs för hand för att undvika hålrum. Resterande

yllning görs med den tidigare uppgrävda jorden. Fyllnadshöjd är max 1 m räknat från hjässan på den slutna tanken. Förutsatt att återfyllnadsmassorna har en densitet på < 1700 kg/m³, kan fyllnadshöjden ökas till 1,5 m. T ex har sand densitet 1,5 ton/m³ och lera 2,2 ton/m³.

Ingen packning får ske närmare än 40 cm från tankens hjässan.

Maximal lagertjocklek (m) vid packning			
Material	Vibratorstamp, 70 kg	Vibratorplatta, 100 kg	Vibratorplatta, 200 kg
Grus, sand, samkross	0,30	0,15	0,20
Siltig sand, siltigt grus	0,25	0,10	0,15

Ventilation

Ventilation av slutna tank anordnas genom att den ansluts till ventilerad avloppsinstallation i byggnad. *OBS! Ventilationsröret ska mynna över taknock för bästa effekt och får inte förses med vakuumventil eller annan liknande funktion. Ventilationen skall vara fri.*

Drift

Allmänt - Lokala MHK handlägger frågor som rör slutna tankar.

Tömningsperiod - Se tabell för lagringskapacitet för resp slutna tank. Tömning måste ske innan nivån når inloppet. Som regel förses tanken med nivåalarm, som larmar då ca 5% av volymen finns kvar som reserv innan tanken blir helt fylld.

Inspektion/rensning - Inlopp samt mellanstoser är åtkomliga både för inspektion och rensning.

Nominell kapacitet

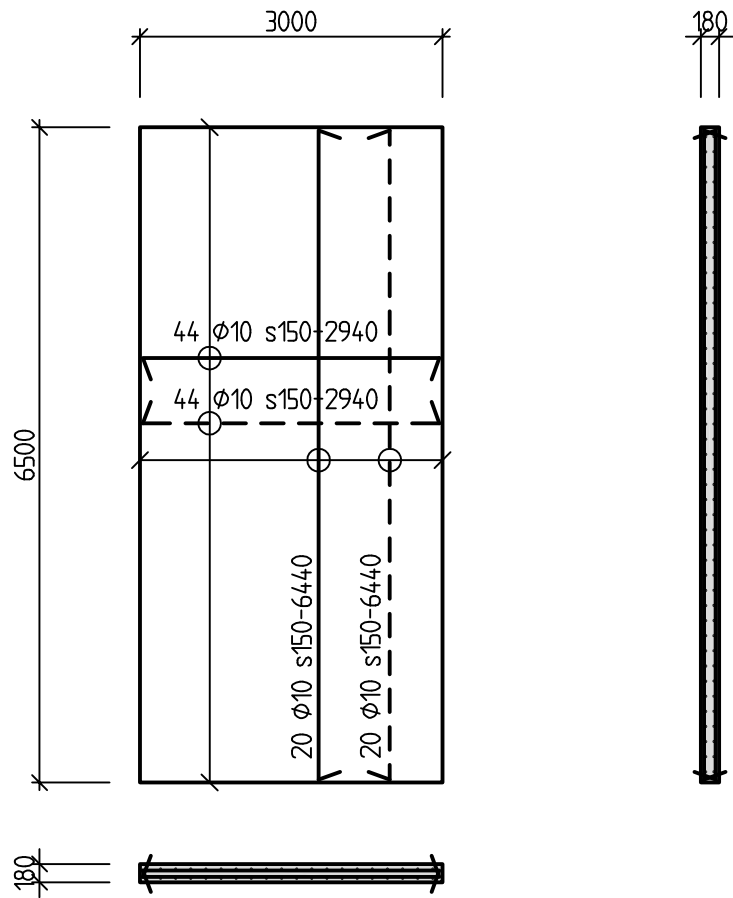
Nominell kapacitet (NC) är den slutna tankens totala våtvolum avrundat nedåt till närmaste hela m³.



OBSERVERA!

Beakta risken för bildning av hälsofarlig gas, som kan medföra direkt dödsfara. Gå aldrig ner i slutna tankar som tagits i drift. Sörj för god ventilation vid arbete med tanken.

Stig aldrig ner i slutna tanken!



FÖRESKRIFTER

BETONG

BTG II STD C25/30

EXPONERINGSKLASS

XC3+XF3

ARMERING

K500C-T

TÄCKANDE BETONGSKIKT 30 mm

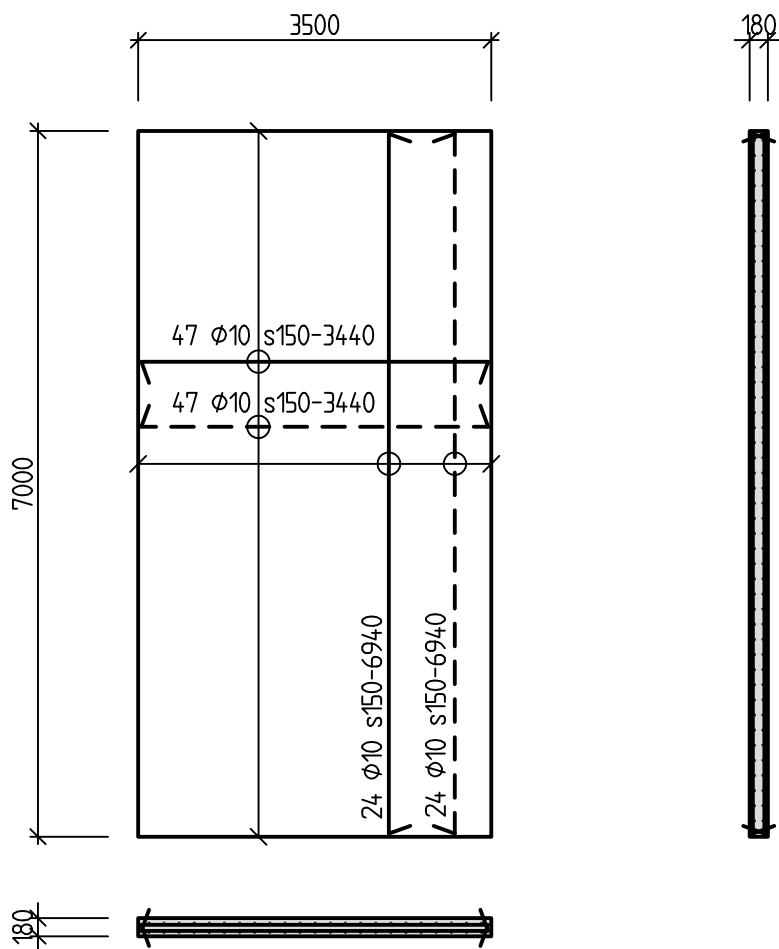
8087-101 FI/MN 2014-06-26

Structor

Bettorpsgatan 10, 703 69 ÖREBRO
Tfn 019-676 26 00, Fax 019-676 26 29

FANN VA-teknik AB

Fundament för 8m³ slamavskiljare
SA 8000ce /10 m3 sluten tank ST 10000



FÖRESKRIFTER

BETONG

BTG II STD C25/30

EXPONERINGSKLASS

XC3+XF3

ARMERING

K500C-T

TÄCKANDE BETONGSKIKT 30 mm

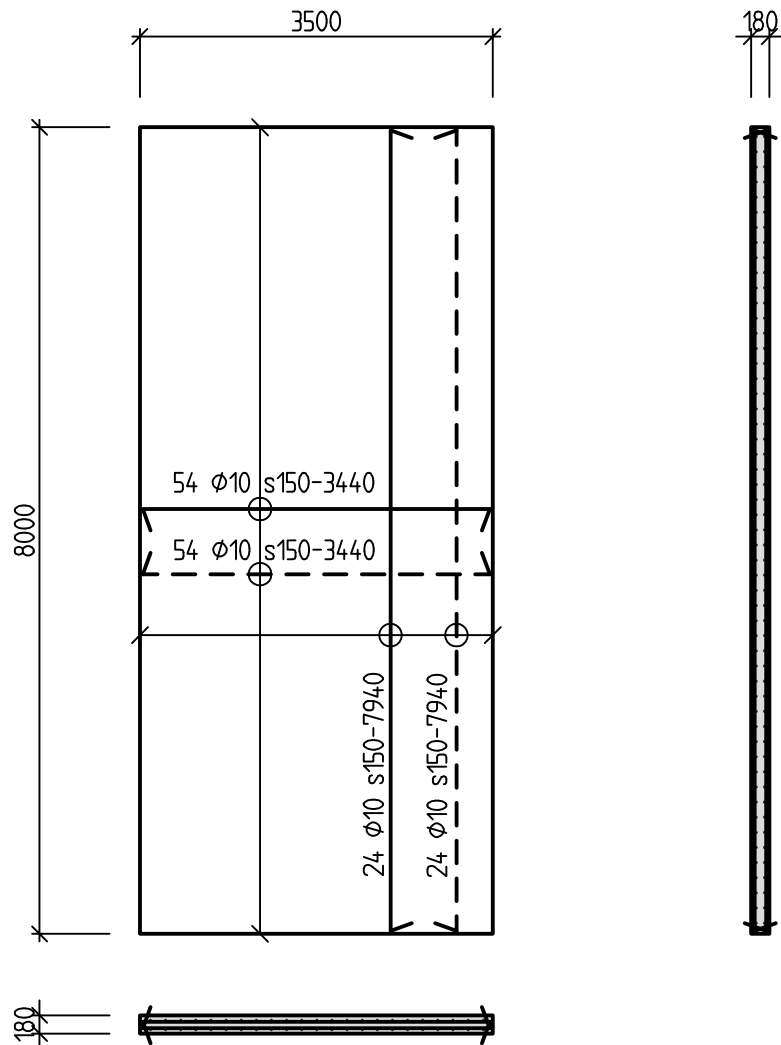
8087-101 FI/MN 2014-06-26

Structor

Bettorpsgatan 10, 703 69 ÖREBRO
Tfn 019-676 26 00, Fax 019-676 26 29

FANN VA-teknik AB

Fundament för 12m³ slamavskiljare
SA 12000ce /14 m3 sluten tank ST 14000



FÖRESKRIFTER

BETONG
BTG II STD C25/30

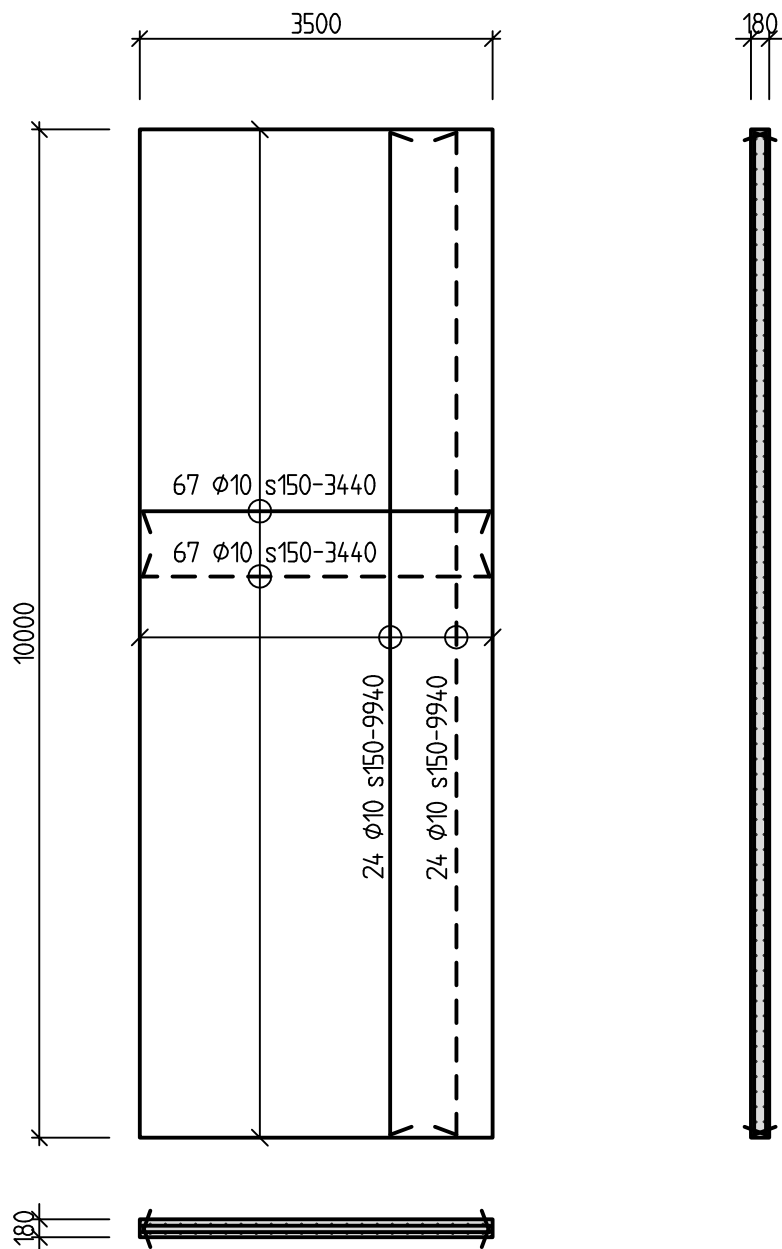
EXPONERINGSKLASS
XC3+XF3

ARMERING
K500C-T
TÄCKANDE BETONGSKIKT 30 mm

8087-101 FI/MN 2014-06-26

Structor Bettorpsgatan 10, 703 69 ÖREBRO
Tfn 019-676 26 00, Fax 019-676 26 29

FANN VA-teknik AB
Fundament för 16m³ slamavskiljare
SA 16000ce/ 18 m3 slutet tank ST 18000



FÖRESKRIFTER

BETONG

BTG II STD C25/30

EXPONERINGSKLASS

XC3+XF3

ARMERING

K500C-T

TÄCKANDE BETONGSKIKT 30 mm

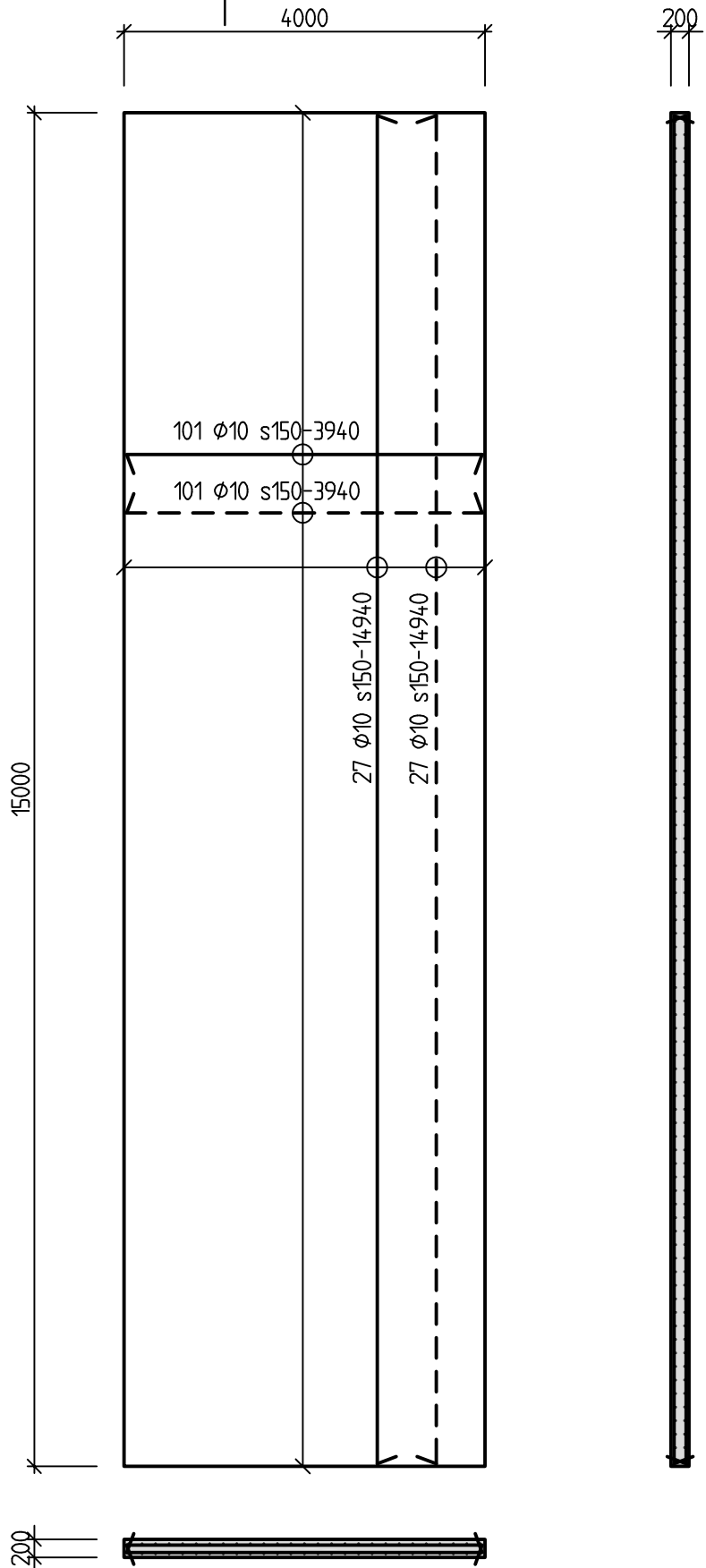
8087-101 FI/MN 2014-06-26

Structor

Bettorpsgatan 10, 703 69 ÖREBRO
Tfn 019-676 26 00, Fax 019-676 26 29

FANN VA-teknik AB

Fundament för 20m³ slamavskiljare
SA 20000/22 m3 sluten tank ST 22000



FÖRESKRIFTER

BETONG
BTG II STD C25/30

EXPONERINGSKLASS
XC3+XF3

ARMERING
K500C-T
TÄCKANDE BETONGSKIKT 30 mm

8087-101 FI/MN 2014-06-xx

Structor

Bettorpsgatan 10, 703 69 ÖREBRO
Tfn 019-676 26 00, Fax 019-676 26 29

FANN VA-teknik AB

**Fundament för 44m³ slamavskiljare
/ 46 m³ slutna tank ST 46000**