

LÄGGNINGSANVISNING FÖR MARKBÄDDAR MED IN-DRÄN

Läggingsanvisningen gäller för följande grupper av typritningar:

IN-DRÄN Markbädd
IN-DRÄN Markbädd med tätskikt

Vad är en typritning?

Det finns flera olika typer av infiltrations- och markbäddslösningar beroende på fastighetens förutsättningar samt belastning. **Kontakta FANN VA-teknik AB eller en FANN Auktoriserad Entreprenör så får du en typritning som passar din fastighet.**

Vad betyder BDT och WC+BDT?

BDT betyder bad-, disk- och tvättvatten. WC+BDT betyder klosett- och BDT-vatten, alltså med WC anslutet.

Har du vattenrening på inkommande råvatten?

Anläggningar för vattenrening kan påverka ditt enskilda avlopp så att reningen inte fungerar. Därför måste spolvattnet från vattenreningsanläggningen alltid ledas in i dagvattenledningen och inte ledningen för hushållsspillvattnet.

Har du ett stort badkar?

Badkar som rymmer över 300 liter måste tas i beaktande vid dimensionering - större slamavskiljare och bädd kan krävas.

Avvikande hushållspillvatten

Förhållanden som kan leda till ett avvikande hushållspillvatten och därmed stora funktionen i det enskilda avloppet är om man t ex har hårfrisering i bostaden, ett hembageri, gårdsslakteri eller dylikt. Generella lösningar fungerar sällan i dessa fall och det är viktigt att dimensionera anläggningen för just det aktuella fallet. Kontakta därför alltid FANN för hjälp med dimensionering.

Den branschgemensamma definitionen av normalt hushållspillvatten har fastställts av VVS-Fabrikanternas Råd i samråd med Maskinentreprenörerna och Svenska Rörgrossistföreningen och finns tillgänglig på www.vvsfabrikanterna.se

IN-DRÄN arbetar efter naturens principer och kan användas både i infiltrationer och markbäddar. Riklig syretillgång i kombination med rejält tilltagen biohud säkerställer funktionen och gör reningsprocessen mer effektiv. En IN-DRÄN modul består av en veckad geotextil som utgör bärmaterial för biohuden. Mellan biotextilens veck finns distanselement. Avloppsvattnet rinner ned i de fack som är öppna uppåt, passerar igenom biohuden och vidare ner genom marken. Biohuden försörjs med luft från de övriga facken. Konstruktionen av IN-DRÄN ger större yta för biohuden, samtidigt som den alltid får tillgång till syre.

Genom dess unika konstruktion åtgår endast ca en tredjedel av ytan vid infiltration med IN-DRÄN jämfört med vanlig (konventionell) infiltration.

Mått (modulen)

Längd 1,2 m, bredd 0,6 m och höjd 0,20 m.

Lämpligt grusmaterial

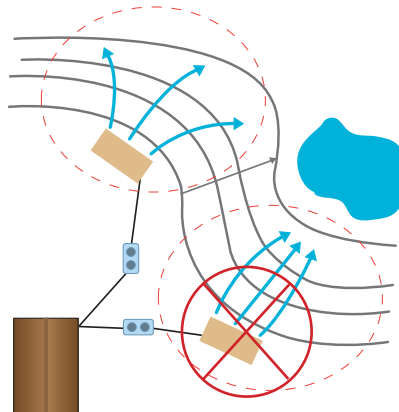
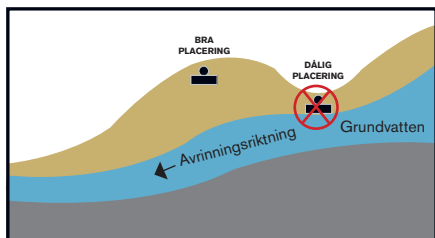
Vid infiltration eller markbädd med IN-DRÄN ska främst fingrus 2-4 (2-5) mm användas. Även krossmaterial är möjligt att använda om det mesta av krossdammet är borta.

Används annat material måste genomsläppligheten först kontrolleras med perkolationsprov i rör!

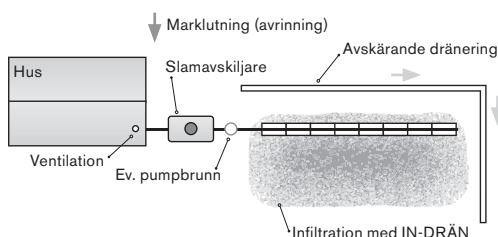
Perkolationsprov i rör kan beställas från FANN VA-teknik AB. LTAR (long term acceptance rate /genomsläpplighet i mark) för fingruset under modul ska vara mellan 100 och 200 l/m², d.

Placering

Placeringen av en infiltration eller markbädd har avgörande betydelse för funktionen. Där en anläggning placeras måste marken kunna avleda det vatten som tillförs. Därför läggs anläggningens långsida tvärs (vinkelrät) mot avrinningsriktningen, som oftast är lika med marklutningen. På så sätt minimeras mängden vatten som ska avledas genom ett tvärsnitt av marken. Detta är viktigare ju tätare marken är, som tex vid silt och lera.



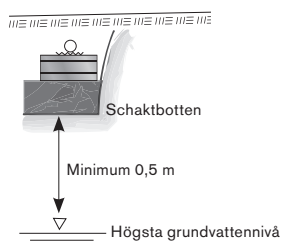
En IN-DRÄN anläggning får inte tillföras extra vatten från omgivningen eftersom den då kan upphöra att fungera. Genom att anlägga en avskärande dränering (djupare förlagd än anläggningens botten) uppströms infiltration/markbädden skyddas anläggningen.



Om anläggningen tas i drift när marken är frusen finns risk för att avrinningen hindras av tjälén, med dämning och stopp som följd.

Grundvattennivå

För högt grundvatten kan leda till syrebist och igensättning/otillräcklig rening. Säkerställ att grundvattennivån aldrig kan nå högre än 0,5 m under schaktbotten. Notera högsta grundvattennivå under ihållande regn, gärna på höst eller vår, efter avsmältning.



Dimensionering

Markens förmåga att ta emot och avleda vattnet bestäms **före** installationen tex med perkolationstest. Kontakta vår tekniska supportavdelning eller en FANN Auktoriserad Entreprenör för hjälp med att ta fram lämplig typritning.

Vid dimensionering av en infiltrationsanläggning utgår man från ett hushåll med 5 personer. Detta innebär 750 l/d för BDT-vatten och 1 000 l/d för WC+BDT-vatten.

En IN-DRÄN modul klarar 125 l hushållsspillvatten per dygn. För ett hushåll med enbart BDT-vatten behövs då 6 moduler och för WC+BDT-vatten behövs 8 moduler.

Avluftning

Ventilation av anläggningen sker via slamavskiljaren och avloppsledningarnas ventilationsstam i huset. OBS! Ventilationsstammen

måste mynna fritt i luften (över tak) utan tex vakuumentil. Minsta dimension ska vara $\text{Ø} 75 \text{ mm}$. Montera kallrasskydd!

Ledningsnät

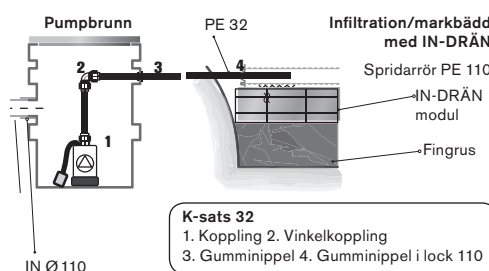
Minsta dimension bör vara $\text{Ø} 110 \text{ mm}$.

Ledningen till slamavskiljaren bör ha en lutning på minst 1:100. Vid riktningssändring i plan eller profil bör spolbrunn installeras. Ledningen från slamavskiljaren till infiltrationen bör ha en lutning på minst 1:200.

Slamavskiljare

Följ alltid tillverkarens läggingsanvisningar. Beakta om förankring måste ske eller om dränering av slamavskiljarens schaktgrop är tillräcklig.

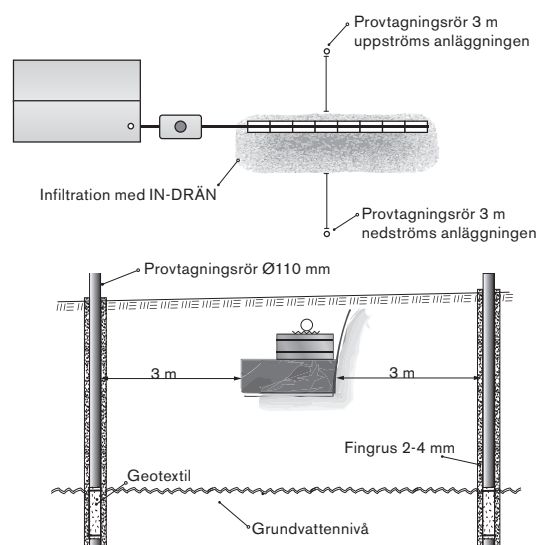
Pumpbeskickning



Pumpbrunnen installeras efter slamavskiljaren. Använd inte backventil, ledningen dräneras då efter varje beskicking, vilket minskar frysrisk och ökar luftinsuget. Kom ihåg, förutom höjdskillnaden, tryckförlusten i ledningen vid val av pump. Pumpbrunnens lock kan behöva frostisolering. Lagom pumpdos är ca 8–10 liter per IN-DRÄN modul och pumpning.

Provtagning av infiltrationsanläggning

En infiltrationsanläggning provtas genom att jämföra halten föroreningar i grundvattnet ovan- och nedanför infiltrationen. Använd FANN provtagningspaket infiltration (RSK 561 00 01). Placera provtagningsrören 3 m uppströms och 3 m nedströms infiltrationen, se bild. Provtagningsrören grävs ner så att delen med geotextil hamnar under grundvattennivån. Återfyll med fingrus 2-4 närmast provtagningsrören, ända upp till marknivå.



Instruktionsfilmer

Vi har ett antal filmer på vår hemsida som beskriver allt från hur IN-DRÄN fungerar och hur du gör perkolationsprov i hål, till hur en bra schaktbotten ska vara och hur en installation går till.

www.fann.se

Läggingsanvisning markbädd med IN-DRÄN®

! Innan du börjar: försäkra dig om att du har en korrekt dimensionering och typritning för den aktuella fastigheten. Vid frågor, kontakta FANN eller en FANN Auktoriserad Entreprenör.

1. Tänk på högsta grundvattennivå

För högt grundvatten kan leda till syrebrist och igensättning/otillräcklig rening. **Säkerställ att grundvattennivån aldrig kan nå högre än 0,5 m under schaktbotten.**

2. Schakt och ev avskärande dränering

Schakten förläggs så att tung belastning på anläggningen undviks. Schaktens längd (L), bredd (B) och djup (D) framgår av typritningen för fastigheten. Schaktbottens porer får ej förstöras eller smetas igen.

L beror på antalet IN-DRÄN moduler

Finns risk för påverkan från yt- eller grundvatten, gräv en avskärande dränering minst 2 m ovanför anläggningen. OBS! Dräneringen ska vara djupare förlagd än schaktbotten (se bild 2b)

Eventuell tätskikt (gäller typritning IN-DRÄN Markbädd med tätskikt)

För tätskiktet används FANNs måttanpassade EPDM gummiduk för garanterad täthet (Paket Tätskikt, RSK 552 53 04). Var extra noggrann med genomföringen (se bild 2c):

1. Skär med en vass kniv ett kryss, 9 x 9 cm, i gummiduken där utlopps-röret ska sitta.
2. Tryck igenom det bifogade 30 cm långa svarta röret **inifrån och ut**.
3. Duken sluter nu tätt runt röret.
4. Montera den stora biten vulktejp runt genomföringen så att skarven hamnar på rörets ovsida.
5. Använd handtaget på en skruvmejsel och tryck med den över ytan för att få kontakt överallt.
6. Montera den syrafasta slangklämman med skallen uppe på rörets ovsida. Skruva åt så hårt det går.
7. Montera den lilla biten vulktejp ovanpå slangklämmans skalle som skydd för duken.

Vid markbäddar med tätskikt (gummiduk) behövs extra avluftning under modulerna. Avluftarrör, t ex dräneringsrör, läggs med ca 0,1 m grus mellan hjässan och IN-DRÄN modulernas botten. Spridar- och avluftningsrören förses med avluftning i ändarna och båda kan ansluta till stigarröret upp över markytan. Se till att vatten från spridarröret inte kan rinna direkt ner till avluftarröret. Se bild 2d

3. Grusbädd

30 cm fingrus 2-4 mm (alt 0-8 mm med LTAR 100 - 200), se även "lämpligt grusmaterial", sid 1. Horisontell grusyta (lutning 0-1:200) där IN-DRÄN modulerna ska placeras. Grusbäddens bredd 5 m säkerställer god hygienisering.

4. IN-DRÄN moduler

Modulerna läggs i en rad tvärs uppströmskanten (högst upp i avrinningsriktningen (B)). **OBS! Flytta ena distansplattan så plattorna bildar ett "T". De svarta distansplattorna ska vara synliga uppåt!** En rad moduler får vara max 16 m lång (vid pumpning till bädd kan längden ökas till 24 m). Om så krävs, fördela modulerna på två (eller fler) schakt och använd fördelningsbrunn. Avstånd minst 2 m mellan varje schakt.

5. Spridarrör

Spridarrören läggs på den svarta distansplattan med hålen **nedåt** och förses med avluftning. Den svarta markeringen på rören ska riktas uppåt.

6. Avluftning

Spridarröret förses med avluftning. Tänk på att dra upp ventilationsröret tillräckligt över markytan för att det inte skall täckas av snö under vinterhalvåret.

7. Najtråd och fiberduk

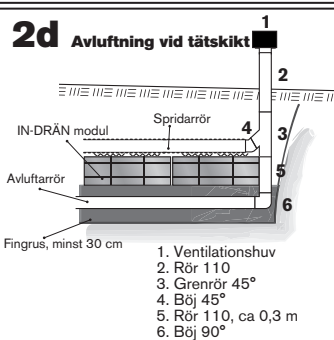
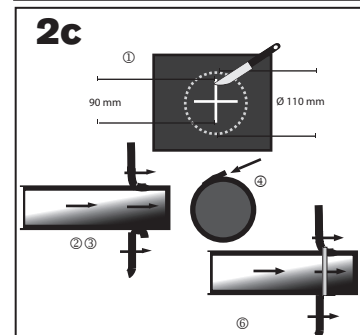
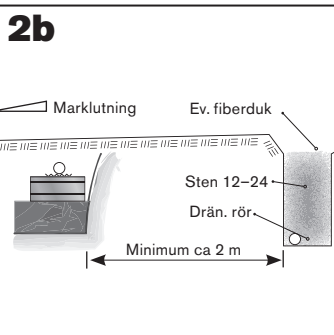
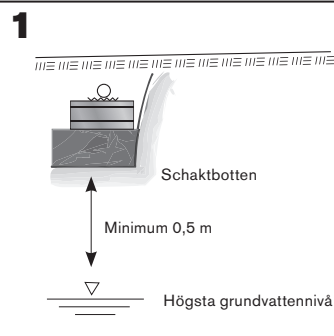
Röret najas (binds) fast med bifogad najtråd på IN-DRÄN modulen. IN-DRÄN modulerna och spridarröret täcks med luftgenomsläpplig fiberduk (<100 g/m²).

8. Eventuell frostisolering

Vid t ex intermittert användning eller liten marktäckning kan markbädden frostisolerar ovanpå och på sidorna. OBS! Använd luftgenomsläppligt material, t ex Isodrän eller Pordrän.

9. Återfyllning

Befintliga massor utan stora stenar kan användas, men återfyll gärna med en lucker jordart för optimal syretransport till avloppsanläggningen. Första lasset töms på röret, andra och tredje på vardera sidan om. Upprepa tills hela spridningsdelen är täckt. Återfyll med **max 1 m** återfyllningsmassa. Planera resten.



■ Tänk på att endast 5 meter spridarrör ska användas när modulerna placeras på tvären.

■ Anläggs markbädden med tätskikt och WC+BDT ska kopplas på måste anläggningen fosforavlastas, antingen med fosforfälla FTK503 eller fällningsenhet EkoTreat.

Kontrollplan för IN-DRÄN anläggningar

Version 3.0 2019-03-05

Projektering

- Kontrollera att avrinning från området kan ske.

Markens förmåga att avleda vatten måste bestämmas, helst med perkolationstest. Siktanalys är mindre säker.

Bestäm:

- LTAR (långtidsbelastningsvärdet vid avloppsvatteninfiltration)
- Q_d (dimensionerande dygnsflöde under maxveckan)
- Högsta grundvattennivå/avstånd till berg

Utifrån LTAR, Q_d och avstånd till grundvatten/berg bestäms erforderligt:

- antal IN-DRÄN moduler
- area för anläggningen
- anläggningens placering i plan och höjd

Installation

Kontrollera att:

- installationen görs på den plats och djup som bestämts vid projekteringen
- installationsanvisningen och typritningen följs
- schaktbottens porer är öppna
- externt vatten inte kan belasta anläggningen
- att rätt sorts grus används och läggs med rätt tjocklek
- återfyllning inte skadat anläggningen
- fullgod ventilation av anläggningen finns
- dokumentationen (med bilder) görs och ett exemplar lämnas till fastighetsägaren

Drift och underhåll för IN-DRÄN anläggningar

Rätt projekterade och installerade IN-DRÄN anläggningar är robusta och driftsäkra med stabila och bra reduktioner av föroreningar.

Kontrollera, minst en gång per år, att:

- slamtömning sker regelbundet (intervallet beror på aktuell belastning och storlek)
- inga förhöjda vattennivåer finns i
 1. slamavskiljare
 2. ev. fördelningsbrunn
 3. ev. utloppsbrunn
 4. ev. pumpbrunn
 5. ventilationsrör
- ventilationen är bra
- ev. pump fungerar
- ev. larm fungerar

Notera iakttagelser och åtgärder i drift- och underhållsjournalen. I journalen noteras även vattenförbrukning (avläsning av vattenmätare).

Beakta att risk finns för att giftiga och explosiva gaser (svavelväte och metan) samt syrebrist kan förekomma i slamavskiljare som tagits i drift.

Stig aldrig ner i slamavskiljaren!



Vid 1 - 3 hushåll: kontrollera 1 ggr/år, vid > 3 hushåll: kontrollera 4 ggr/år (eller enligt tillstånd)

Installationsdatum	Installatör				Fastighet				
Perkolationstest		Belastning Q _d [l/dj]:			Kommun				
<input type="checkbox"/> i hål	<input type="checkbox"/> i rör	LTAR:	Typritning:						
DATUM	Slamtömning Ventilation	Slamavskjutare*	Avluftningsrör**	Ev. brunn*	Ev. pump/larm**	Ev. byte av FTK filterkassett	Kem PAX, nivå/liter***	ÅTGÄRD OCH ANMÄRKNING	SIGNATUR
	<input type="checkbox"/>	<input type="checkbox"/>	<input type="checkbox"/>	<input type="checkbox"/>	<input type="checkbox"/>				
	<input type="checkbox"/>	<input type="checkbox"/>	<input type="checkbox"/>	<input type="checkbox"/>	<input type="checkbox"/>				
	<input type="checkbox"/>	<input type="checkbox"/>	<input type="checkbox"/>	<input type="checkbox"/>	<input type="checkbox"/>				
	<input type="checkbox"/>	<input type="checkbox"/>	<input type="checkbox"/>	<input type="checkbox"/>	<input type="checkbox"/>				
	<input type="checkbox"/>	<input type="checkbox"/>	<input type="checkbox"/>	<input type="checkbox"/>	<input type="checkbox"/>				
	<input type="checkbox"/>	<input type="checkbox"/>	<input type="checkbox"/>	<input type="checkbox"/>	<input type="checkbox"/>				
	<input type="checkbox"/>	<input type="checkbox"/>	<input type="checkbox"/>	<input type="checkbox"/>	<input type="checkbox"/>				
	<input type="checkbox"/>	<input type="checkbox"/>	<input type="checkbox"/>	<input type="checkbox"/>	<input type="checkbox"/>				
	<input type="checkbox"/>	<input type="checkbox"/>	<input type="checkbox"/>	<input type="checkbox"/>	<input type="checkbox"/>				
	<input type="checkbox"/>	<input type="checkbox"/>	<input type="checkbox"/>	<input type="checkbox"/>	<input type="checkbox"/>				
	<input type="checkbox"/>	<input type="checkbox"/>	<input type="checkbox"/>	<input type="checkbox"/>	<input type="checkbox"/>				
	<input type="checkbox"/>	<input type="checkbox"/>	<input type="checkbox"/>	<input type="checkbox"/>	<input type="checkbox"/>				
	<input type="checkbox"/>	<input type="checkbox"/>	<input type="checkbox"/>	<input type="checkbox"/>	<input type="checkbox"/>				
	<input type="checkbox"/>	<input type="checkbox"/>	<input type="checkbox"/>	<input type="checkbox"/>	<input type="checkbox"/>				
	<input type="checkbox"/>	<input type="checkbox"/>	<input type="checkbox"/>	<input type="checkbox"/>	<input type="checkbox"/>				
	<input type="checkbox"/>	<input type="checkbox"/>	<input type="checkbox"/>	<input type="checkbox"/>	<input type="checkbox"/>				
	<input type="checkbox"/>	<input type="checkbox"/>	<input type="checkbox"/>	<input type="checkbox"/>	<input type="checkbox"/>				
	<input type="checkbox"/>	<input type="checkbox"/>	<input type="checkbox"/>	<input type="checkbox"/>	<input type="checkbox"/>				
	<input type="checkbox"/>	<input type="checkbox"/>	<input type="checkbox"/>	<input type="checkbox"/>	<input type="checkbox"/>				

* Kontrollera att vattennivåer är OK och att slamkaka är < 10 cm tjock. Annars slamtömning omedelbart
 ** Funktion
 ***Kontrollera att nivå i behållare för flockningsmedel är OK, skall vara > 10 %.