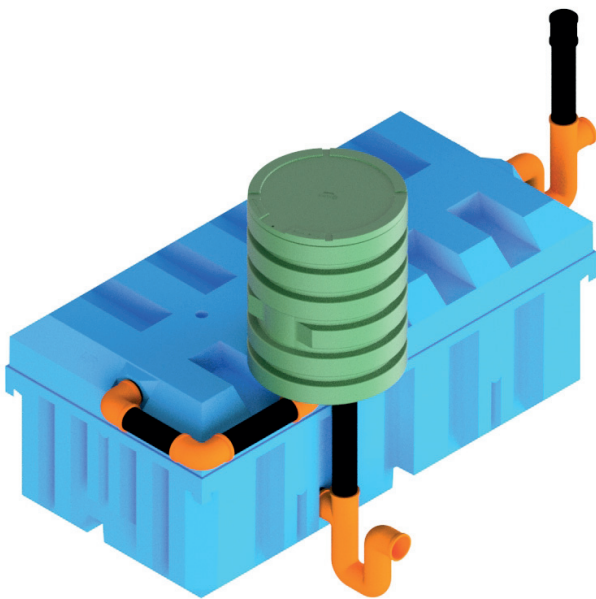


Monteringsanvisning Uppgradering av befintlig FANN Biobädd med kolfilter



Alternativ 1 – Se sidan 2

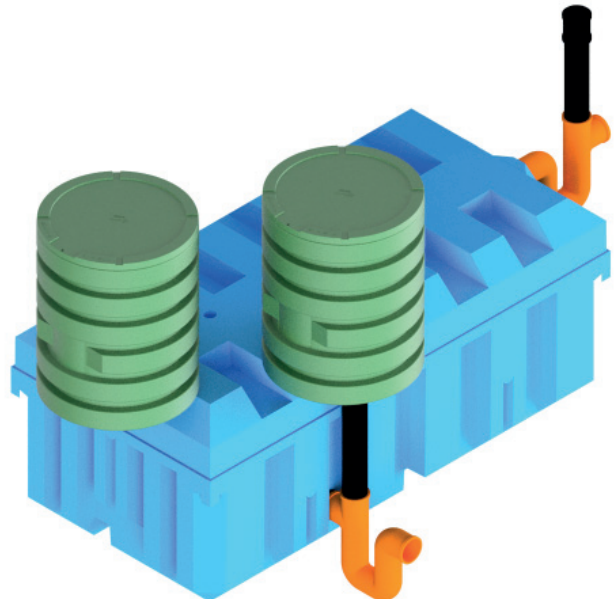
1 st Art nr 1728 Uppgraderingspaket kolfilter FANN Biobädd, RSK nr 5525330

Ingår i paketet:

- 2 st kolfilter
- 1 st kolfilterinfästning
- 1 st vattenlås
- 1 st svart skjutmuff 110 mm
- 1 st svart täcklock 110 mm
- 1 st orange skjutmuff 110 mm
- 1 st anvisning

Notera! Följande artiklar ingår inte i Uppgraderingspaket kolfilter FANN Biobädd:

- 2 st 90° böj 110 mm dubbelmuff
- Ca 2 m 110 mm rör



Alternativ 2 – Se sidan 4

1 st Art nr 1728 Uppgraderingspaket kolfilter FANN Biobädd, RSK nr 5525330

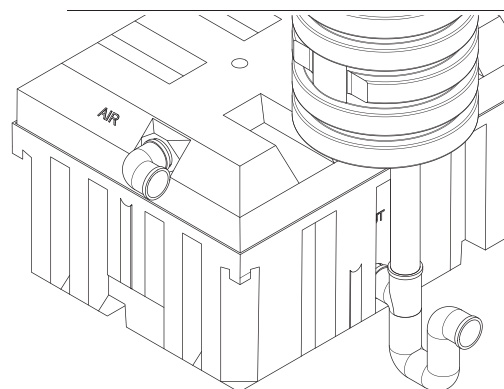
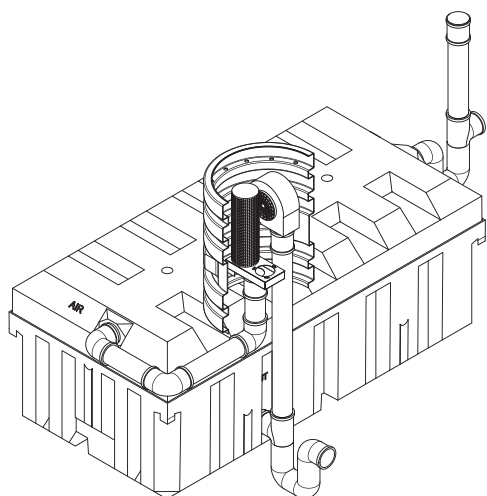
Ingår i paketet:

- 2st kolfilter
- 1st kolfilterinfästning
- 1st vattenlås
- 1st svart skjutmuff 110mm
- 1st svart täcklock 110mm
- 1st orange skjutmuff 110mm
- 1st anvisning

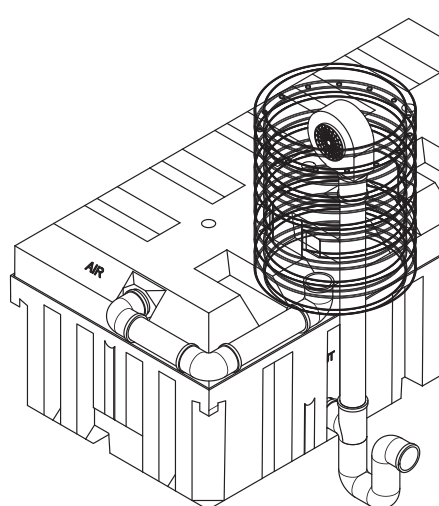
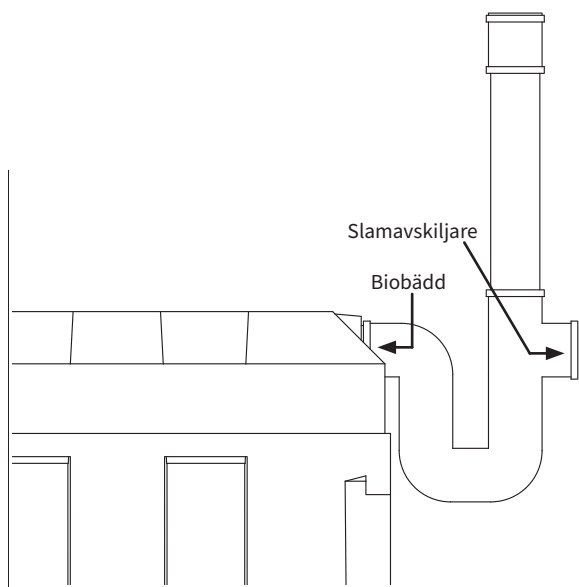
Notera! Följande artiklar ingår inte i Uppgraderingspaket kolfilter FANN Biobädd:

- 1 st FS6 stos, RSK nr 5618404
- 1 st PE700 lock, RSK nr 5618284

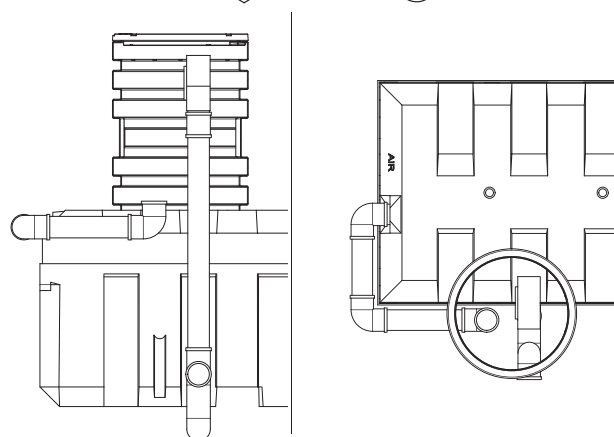
Installation – Alternativ 1



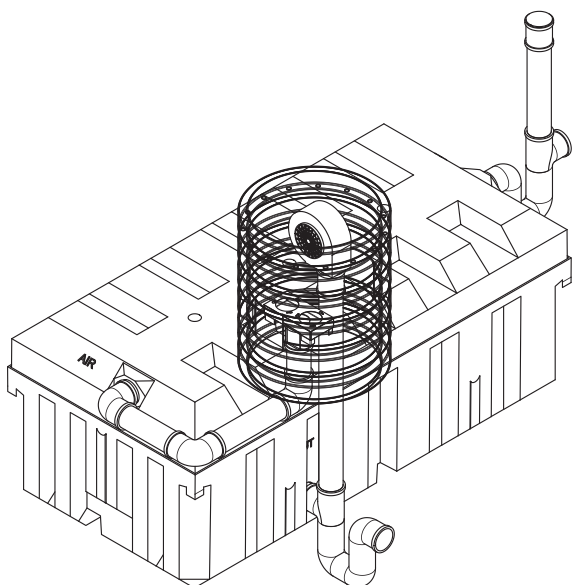
1. Säkerställ först att det finns tillräckligt utrymme i fläkthuset för kolfiltren och att fläkthuset är tillräckligt högt för att kolfiltren och kolfilterinfästning ska få plats.
2. Gräv fram ledningen mellan FANN Biobädd och slamavskiljaren. Montera vattenlåset med 110 mm inspektionsrör (ingår ej i Uppgraderingspaket kolfilter FANN Biobädd), svart 110 mm muff och svart 110 mm täcklock enligt bild. Täcklocket kan läggas i marknivå eller strax under marknivå.
4. Montera 2 st 110 mm rör (ingår ej i Uppgraderingspaket kolfilter FANN Biobädd) och 1 st 90° böj 110 mm dubbelmuff (ingår ej i Uppgraderingspaket kolfilter FANN Biobädd) enligt bild, så att 90° böjen i slutet av andra 110 mm röret går in under fläkthuset. Ledningen ska ligga med fall mot FANN Biobädd. Det får nämligen inte bli fall på ledningen under eller efter installationen mot kolfilter/fläkthus då det riskerar att täppa igen avluftningen om det blir vatten stående i en eventuell svacka på ledningen.



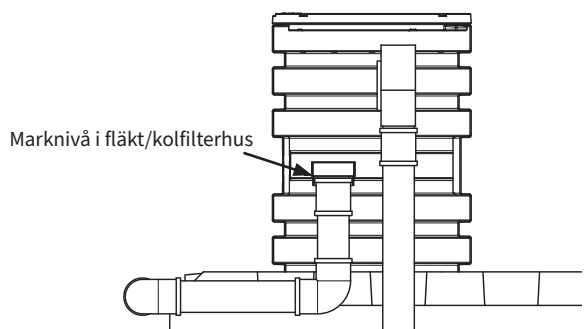
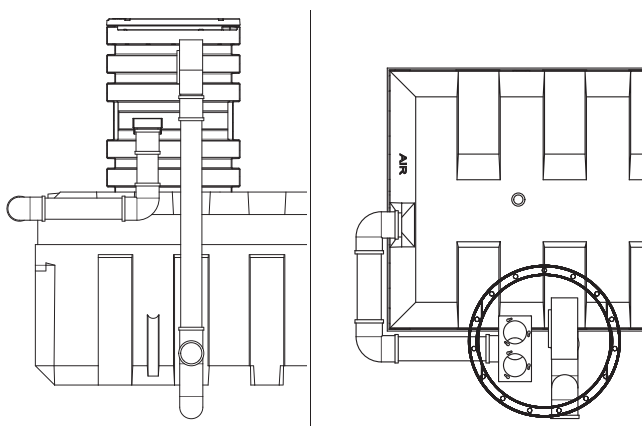
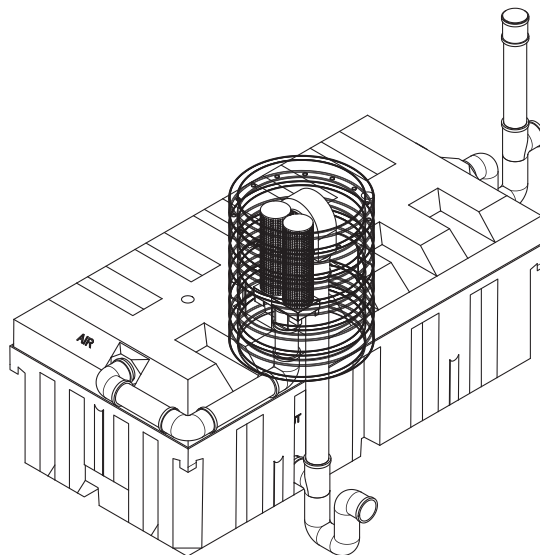
3. Gräv fram befintligt avluftningsrör på FANN Biobädd och 90° böjen. Ta bort avluftningsröret och 90° böjen. Montera tillbaka 90° böjen fast nu vriden 90 grader åt höger så den pekar åt det håll där fläkthuset är placerat.



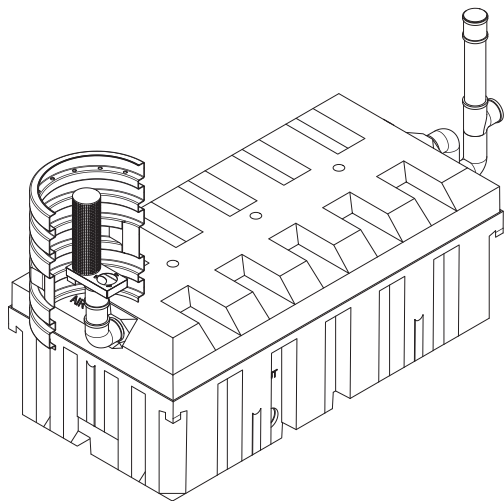
5. I fläkthuset monteras ett 110 mm rör (ingår ej i Uppgraderingspaket kolfilter FANN Biobädd) för att få kolfilterinfästningen på rätt höjd. Placera kolfilterinfästning på röret med medföljande skjutmuff 110 mm. Marknivån vid kolfilterinfästningen ska lämpligtvis vara ungefär mitt på kolfilterinfästningen, så att kolfilterinfästningen inte roterar när man ska montera/byta kolfilter. **Det är viktigt att säkerställa att massorna under fläkthuset är väl-dränerade så att ytvatten ej blir ståendes i fläkthuset.**



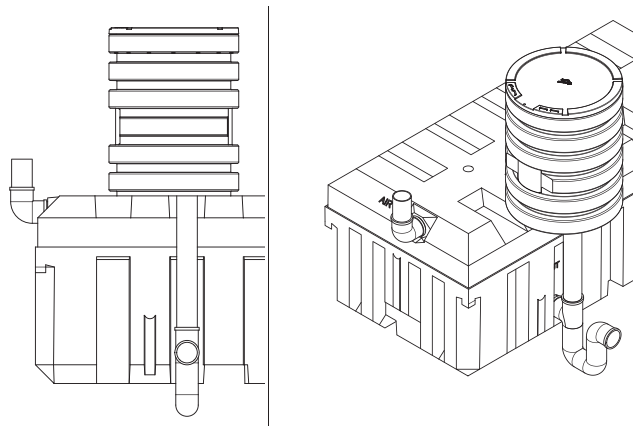
6. Montera de två kolfiltren med hjälp av bajonettfästen i botten.



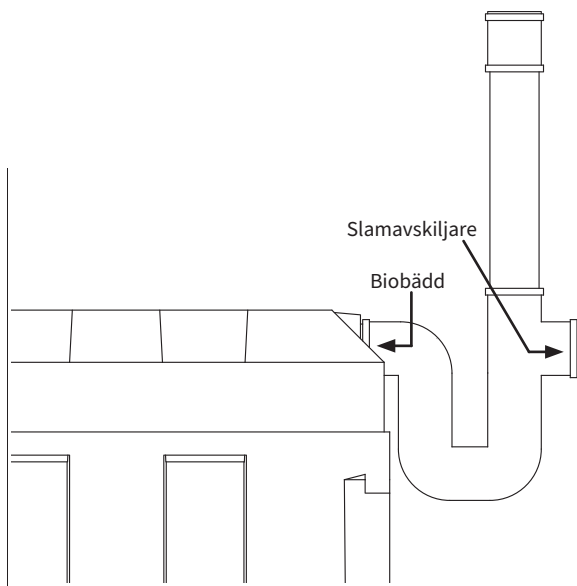
Installation – Alternativ 2



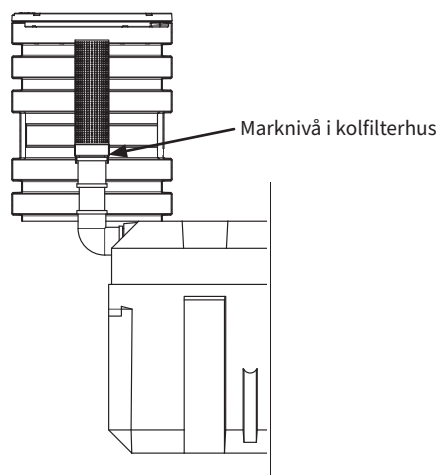
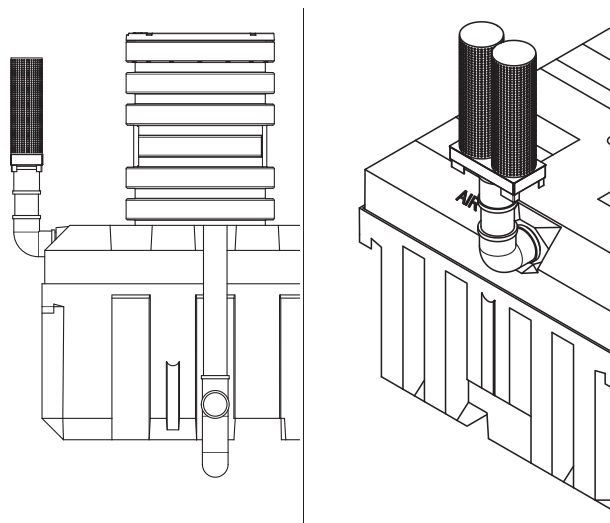
2. Kapa befintligt avluftningsrör på FANN Biobädd i lämplig nivå.



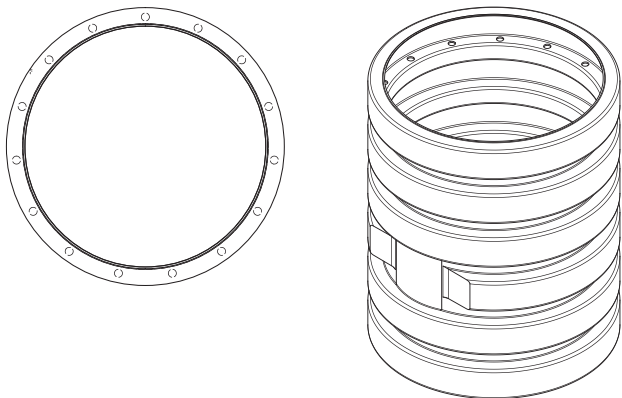
1. Gräv fram ledningen mellan FANN Biobädd och slamavskiljaren. Montera vattenlåset med 110 mm inspektionsrör (ingår ej i Uppgraderingspaket kolfilter FANN Biobädd), svart 110 mm skjutmuff och svart 110 mm täcklock enligt bild. Täcklocket kan läggas i marknivå eller strax under marknivå.



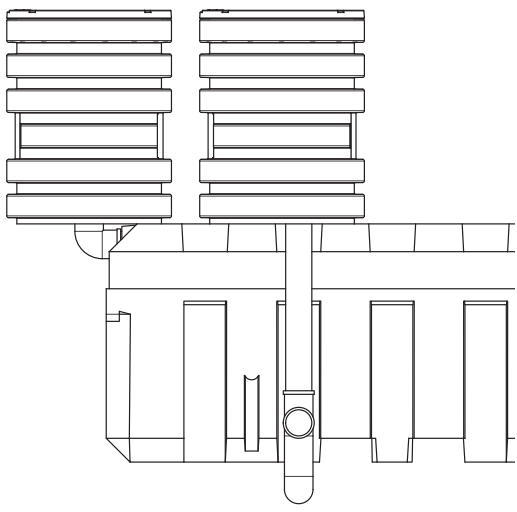
3. Placera kolfilterinfästning på röret med medföljande 110 mm skjutmuff. Marknivån i kolfilterhuset ska lämpligtvis vara ungefär mitt på kolfilterinfästningen så att kolfilterinfästningen inte roterar när man ska montera/byta kolfilter. Montera de två kolfiltren med hjälp av bajonettfästen i botten.



4. Borra minst 15 st Ø20 mm hål i kolfilterhusets översta rings undre fläns, så att lufttillförsel säkerställs.



5. Placera kolfilterhuset över avluftningsröret och kolfilterinfästningen. **Det är viktigt att massorna under kolfilterhuset är väl-dränerade så att ytvatten ej blir ståendes i kolfilterhuset.** Om höjden på befintlig fläkthus är på lämplig höjd kan kolfilterhuset placeras på samma nivå. Kolfilterhuset kan även placeras högre än fläkthuset. Kolfilterhuset bör dock placeras med minst 100 mm under marknivå för att stå stabilt. Minst 150 mm av kolfilterhuset ska vara över marknivå.
6. Borra i kolfilterhusets översta rings övre fläns, enligt



anvisning på locket, de två Ø10 mm hål, som krävs för låsning.

7. Lägg på locket och lås med buntbandet.



FANN VA-Teknik AB

Box 1444
183 14 Täby

08- 761 02 21 (växel)
post@fann.se
www.fann.se



www.fann.se