

LPS2000E2

Montering och drift Apparatlåda – Kretskort Rev F



LPS allmänt

LPS (Low Pressure Sewer) eller på svenska, ”lätt trycksatt avlopp (LTA) skiljer sig från självfallssystem på flera sätt. Den mest påtagliga skillnaden är att avloppsledningarna följer terrängen både uppåt och nedåt för att kunna ansluta sig till avloppsnetet. En pumpstation placeras vid fastigheten och trycker iväg avloppsvattnet med hjälp av en skärande pump.

En LPS-enhet är sammansatt av en tank, en eller flera pumpar beroende på modell, automatik och monteringsdetaljer. Avloppsvattnet från huset leds med självfall till pumpstationens inlopp. Från pumpstationens utlopp leds avloppet i en tryckledning, vidare till anslutningspunkten. Pumpen innehåller nivåautomatik som gör att den startar när vattnet i tanken når en viss startnivå och stannar när nivån kommit ner till den lägre stoppnivån. Vid otillåten hög nivå i tanken aktiverar automatiken larmindikatorn. Larmsaken bör då snarast åtgärdas. Kontakta gärna **Skandinavisk Kommunalteknik AB**.

LPS-enheten kan ta hand om avloppsvatten från toalett, tvätt och disk, det vill säga det som tillåts vid en normal kommunal anslutning. Bindor, blöjor, kläder, trasor, tops, tamponger, kattsand med mera är hushållsavfall som inte skall tillföras avloppet eftersom det kan orsaka driftstörningar i pumpstationen. Större mängder fett kan även det orsaka problem i såväl självfallsledningar som tryckledningar. För anslutning till storkök, caféer och liknande anläggningar skall fettavskiljare installeras före pumpstationen.

Uppsamlingstanken är dimensionerad efter normal vattenförbrukning och pumpens arbetsintervaller. Storleken på tanken medger tillfälliga toppbelastningar. Pumpen är försedd med en backventil. Om pumpen är kopplad till tryckavloppsnet bör en backventil även monteras vid tomtgräns, för att förhindra sedimentupbyggnad i tryckledningen. Backventilerna förhindrar att avloppsvatten trycks tillbaka till fastigheten eller i uppsamlingstanken.

LPS2000E2

LPS2000E2 är en villapumpstation för placering i mark i anslutning till fastigheten. Kapaciteten för LPS2000E2 är 1-2 normalhushåll.

En enhet består av den här monterings- och driftinstruktion samt:

- 1 st tank med isolering (isolerlock ligger i tanken)
- 1 st pump med utloppsrör, lyftlina och anslutningskabel med stickpropp
- 1 st apparatlåda med fästskruvar

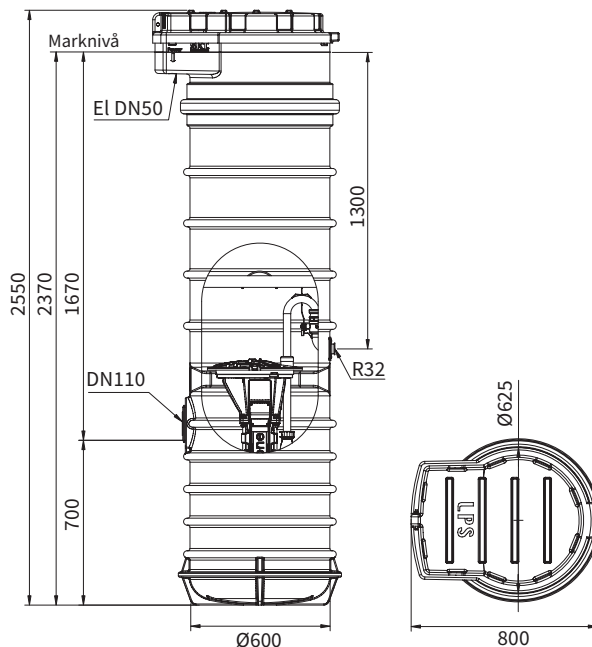
Övriga tillbehör (specifika instruktioner för montage och drift medföljer vid leverans av respektive tillbehör):

- Backventil för montage vid tomtgräns
- Larmindikator
- Automatik för montage inomhus
- Automatik för montage på stolpe
- Stolpe med jordankare

Data


LPS-pump 2000Extrem: Motor 1 Hkr, 230 VAC, 1-fas
50 Hz, 1450 r/m, vikt ca 47 kg


LPS-tank 2000E2: Vikt ca 70 kg, diameter 600 mm,
höjd 2,6 m




Viktigt

I det här dokumentet och på produkten finns varnings- och upplysningstexter som skall följas för att inte riskera skada på person eller produkt. Här följer en sammanställning av symboler och hur dessa skall tolkas:


 **WARNING!** Risk för skada eller allvarlig skada om uppmaningen ej följs.

 **OBS!** Viss risk för skada om uppmaningen ej följs.

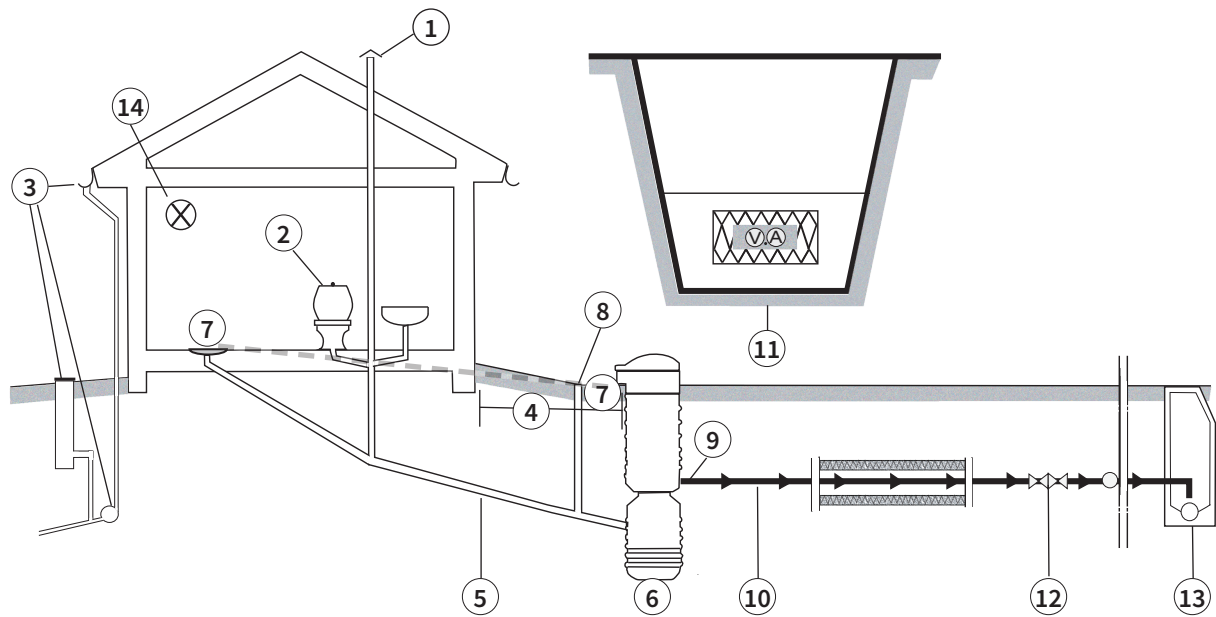
Transport

 **OBS!** Pump och tank skall förankras så att de inte faller eller rullar runt under transport. För manuell transport/förflyttning av pump eller tank använd erforderliga lyfthjälpmedel (tex rundsling i snara). Beakta även vikten på produkterna vid lyft. Normalt krävs två personer för lyft och transport av pump eller tank. Vi erbjuder även specialtillverkade lyfthjälpmedel för manuella lyft av tank eller pump.

Förvaring

 **OBS!** Förvara tanken på hårt, plant underlag på ett vindskyddat ställe. Om det inte finns, lägg då ned tanken i horisontellt läge.


Anvisningar för installation inom fastighet



1. Spillvatteninstallationen skall vara ventilerad över tak.
 2. Spillvatteninstallationen från toalett, tvätt och disk, utförs helt konventionellt.
 3. Kontrollera att tak-, regn- och dräneringsvatten inte tillförs pumpstationen genom nya eller befintliga ledningar.
 4. Pumpstationen placeras på lämplig plats på fastighetens tomt med avseende på självfallsledning och elinstallation.
 5. Självfallsledning mellan hus och pump skall vara tät för att undvika inläckage i ledningen. Befintliga äldre ledningar bör bytas. Anslutning dim 110 mm för LPS2000E2.
 6. Pumpstationen installeras och driftsätts enligt instruktioner på följande sidor.
 7. **⚠ OBS!** Där det är tekniskt möjligt ska pumpstationens övre kant monteras lägre än lägsta vattengång i huset.
 8. Spolbrunnen installeras på självfallsledningen i anslutning till LPS-enheten.
 9. **❄** Om tryckledningen går ut på en nivå som ej är frostfri skall installationen kompletteras med isolering och/eller tillskottsvärme (t ex frostskyddskabel).
 10. Tryckledningen utförs normalt av Ø40 mm ledning, PE DN40 med tryckklass PN 8 dim. Avvikelser kan förekomma, till exempel vid sjöledning. Ledningen skall vara brunmärkt, (blå märkning används enbart för vatten). Kopplingarna ska vara typgodkända och avsedda för ändamålet.
 11. För ledningar med reducerat förläggningsdjup, försedda med frostskyddsisolering gäller följande: Använd isolerlåda av Styrofoam® 300BE-A-N. Lägg alltid med en frostskyddskabel i lådan. Frostskyddskabeln skall ha en effekt avpassad till isolertjocklek och förväntat flöde. Kabeln kan styras manuellt eller över termostat. Skandinavisk Kommunalteknik AB ger råd om den för varje enskilt fall lämpligaste kombinationen av isoleringsdimensioner, kabeltyp och styrning av kabel.
 12. Servisledning ansluts till huvudledning med LPS-backventil och avstängningsventil med rakt fritt genomlopp. Avstängningsventilen är monterad i samband med huvudnätets utbyggnad. Kontrollera med ledningsnätets huvudman hur avsättningen är utförd. Observera att inkoppling och manövrering av ventiler, normalt endast får göras av huvudmannen (kommunen, samfälligheten etc.).
 13. Skall anslutning göras till självfallsledning skall detta lämpligen göras i nedstigningsbrunn. Ventiler behövs inte till det. Tryckledningen avslutas lodrätt ca 100 mm över vattengången.
 14. Montera larmindikator där den hörs och syns, där brukaren lätt kan uppmärksamma larm.
- ⚠ OBS!** Montera och säkra alltid locket när du inte har tanken under uppsikt. Detta så inte barn eller djur kan falla ner i tanken.

Föreskrifterna är generella. Vid speciella förutsättningar kontakta **Skandinavisk Kommunalteknik AB**.

Förläggning

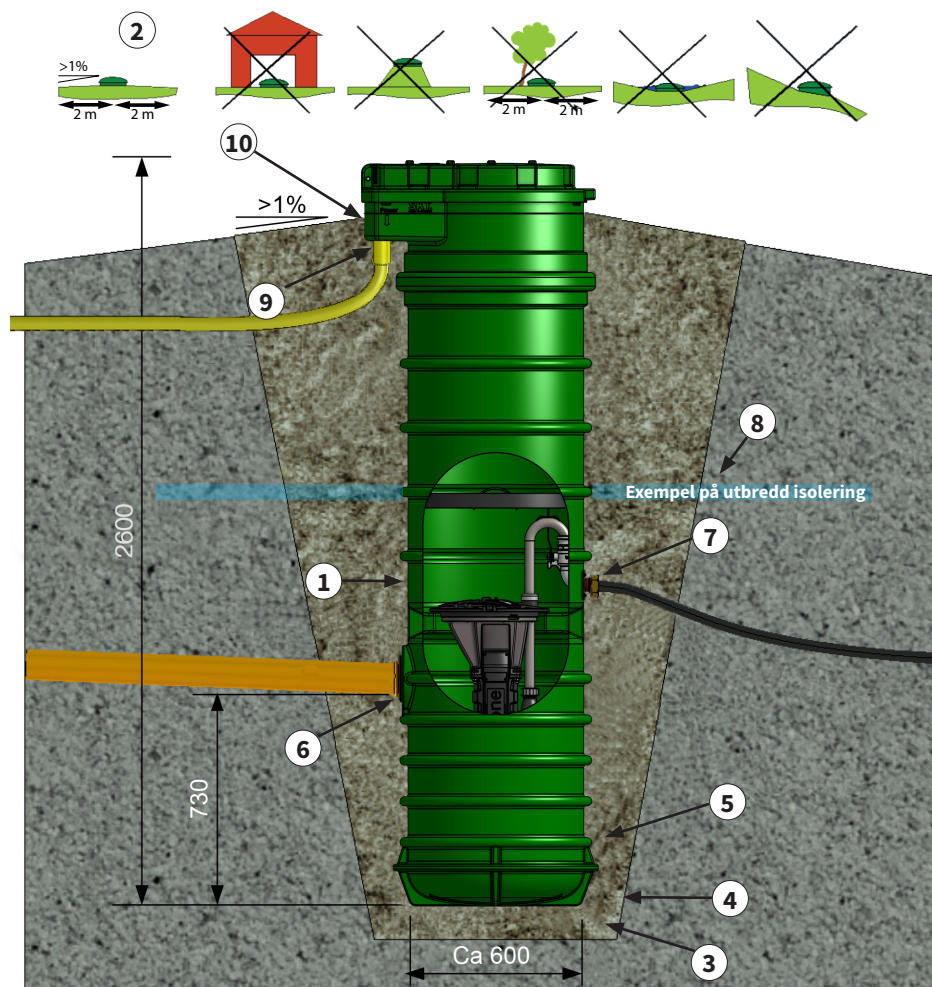
1. Tanken lyfts på plats för hand eller maskinellt. Lämpligast används lyftband som läggs runt tankens liv strax ovanför tyngdpunkten.
⚠ OBS! Lyftanordningar ska vara dimensionerad för tankens respektive pumpens vikt. (Se data)
2. Tänk på tillgängligheten när tanken placeras på fastigheten. Marken skall luta svagt från pumpstationen så att ytvatten inte kan rinna över kanten. Se figur nedan.
3. Tanken placeras på sandbädd (0-8 mm) tjocklek 100 mm.
4. Kringfyllning för stabilisering (sand 0-8 mm) läggs på i lager likformigt ca 200 mm som successivt packas jämnt runt tanken. **Tanken skall stå i lod.**
5. Packa ordentligt under/kring förankringsflänsen och ledningsbädden.
6. Återfyll till inlopps nivå och packa ledningsbädden noga. Skjut in inkommande 110 mm självfallsrör i tankens gummimanschett.
TIPS! Gör en markering ca 10 cm från rörets ände och skjut in det till markeringen. (Om ledningen skjuts in för långt kan det bli svårt att få i pumpen senare).
7. Återfyll till utlopp och anslut utgående ledning. Anslutningsmuffen har invändig R32 gänga (ISO-G 1-1/4”).
8.  Se till att risk för frysning ej föreligger. Isolering och eller tillskottsvärme kan erfordras beroende på klimatzon, förläggningsdjup och jordart.
9. Anslut inkommande kabelskyddsror (50 mm) för el i hålet, märkt "power/elkabel".
10. **⚠ OBS!** Se till att kabelskyddsröret inte fungerar som dränering för grundvatten. Täta kabelgenomföringen så att vatten inte kan ta sig in i pumpstationen och orsaka störning.
11. Återfyll och packa, upp till markering "groundlevel/marknivå" på tanken. Se till att kabelskyddsröret inte lossnar.

⚠ OBS! Vid risk för att tanken ska flyta upp, förankras med kringgjutning av betong eller annat jordankare.

⚠ OBS! Borra inte hål i tanken!

⚠ OBS! Vid stark vind, hantera tanken med försiktighet så att tanken inte tippar omkull.

⚠ OBS! Säkerställ att erforderlig belysning finns på arbetsplatsen för att kunna säkerställa att alla delar i installation kan utföras korrekt.



Vid större tjälldjup kan installationen frostskyddskompletteras med utbredd isolering och/eller ett extra isolerlock i tanken.

Mer om isolerlockets placering, se sid 6 punkt 7.

Anpassning av höjd

Kontrollera alltid med huvudmannen vad som gäller vid ändring av tankens höjd. Se separat anvisning för respektive förkortning och förhöjning.

⚠ OBS! Tanken kan förlängas max 900 mm utan speciella åtgärder mot jord och grundvattentryck

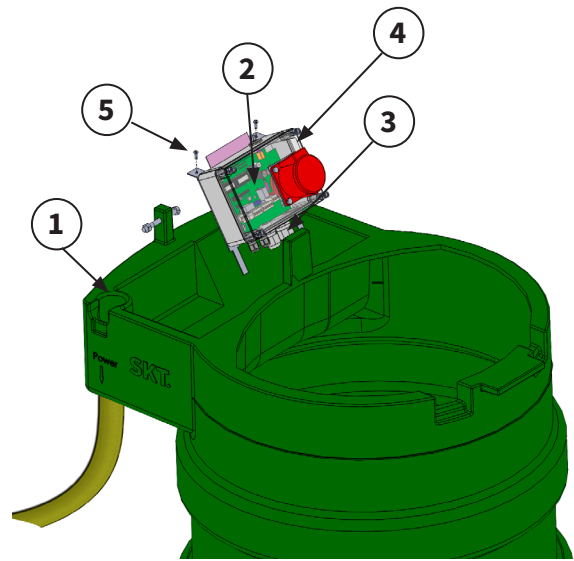
Vid förkortning eller förlängning, kontakta alltid Skandinavisk Kommunalteknik AB.

Elinstallation - apparatlåda

⚠ VARNING! Elinstallation skall utföras av behörig elektriker.

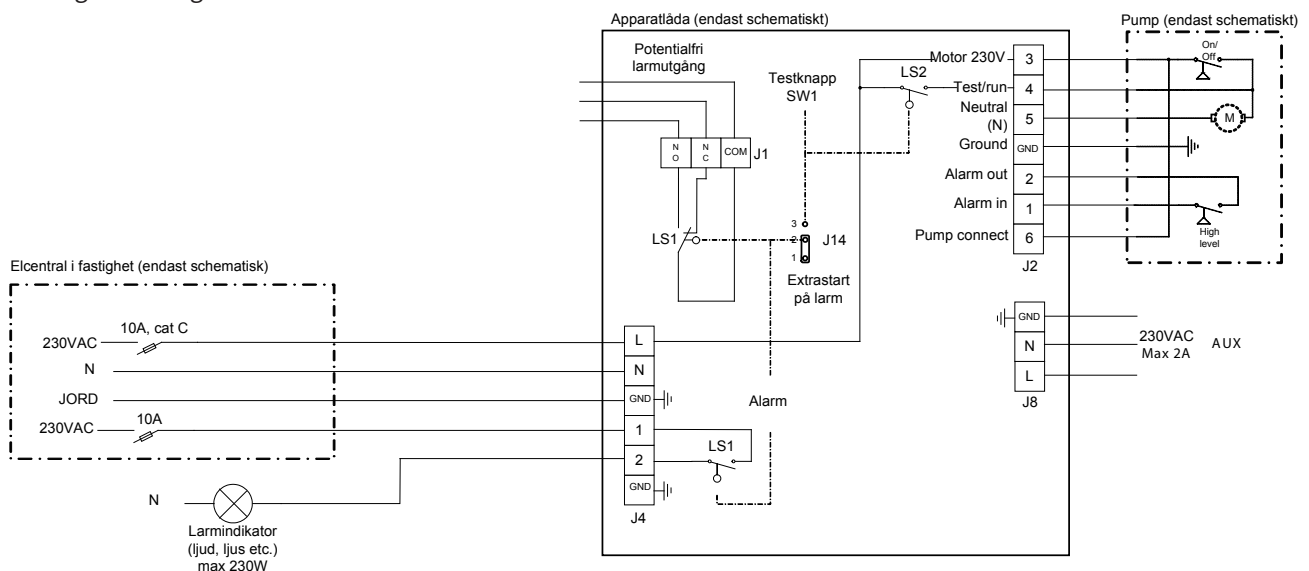
Apparatlådan är den anslutningsenhet för el och larm i pumpstationen.

1. Dra in elkabeln genom kabelskyddsroret så att den sticker ut 0,5m från lådans botten.
2. Anslut kablarna enligt kopplings-schemat nedan.
3. Dra åt förskruvning/dragavlastaren så att den tätar ordentligt.
4. Montera locket på apparatlådan.
5. Skruva fast apparatlådan i tankens topp (skruv medföljer). Se till att elkabeln ej kommer i kläm eller är för sträckt. Täta kabelskyddsroret för att förhindra inträngande vatten.



Kopplingsanvisning revision F

Den vanligaste konfigurationen.



Driftsättning

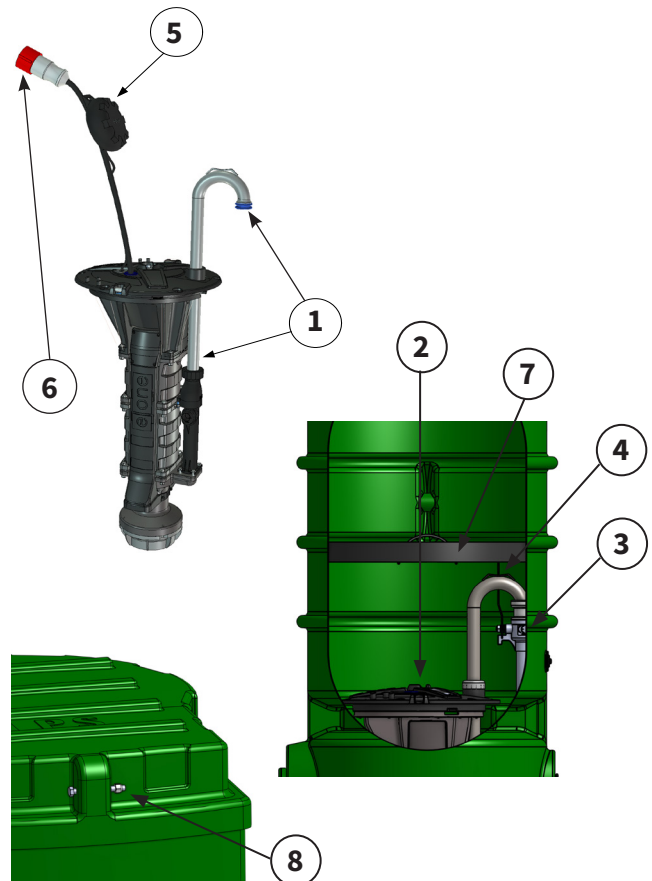
⚠ OBS! Spola självfallsledningen så att inga föremål ligger i ledningen. Sug sedan upp allt vatten i tanken för att säkerställa att det inte finns några föremål kvar.

⚠ OBS! Montera aldrig pumpen innan anläggningen skall tas i bruk.

1. Packa upp pumpen och montera utloppsroret vinkelrätt från pumpens styrklackar. Kontrollera att packningen är infettad.
2. Montera LPS-pumpen i tanken. Ventilen skall vara i stängt läge före nedsänkningen av pumpen. Beakta vikten på pumpen vid installationen. Använd med fördel vår pumplyft (3-bening med vinsch).

⚠ WARNING! Låt aldrig stickproppen vara ansluten på en omonterad pump. Lyft aldrig pumpen i elkabeln då detta kan leda till att pumpen blir strömförande.

3. Kontrollera att packningen och röret glidit ner i anslutningsdonet.
4. Kontrollera att ventil vid tomtgräns är öppnad. Öppna utgående ventil genom att fälla upp bygeln över pumpens utloppsror.
5. Tryckutjämnare skall vara monterad enligt illustration.
6. Anslut stickproppen till uttaget på apparatlådan.
7. För ned isolerlocket vertikalt, ända ned till bygeln och vrid upp den horisontellt ovan pumpens utloppsror.
8. Stäng locket. Lås med medföljande skruvförband, hänglås eller annan lämplig låsanordning.



Funktioner apparatlåda

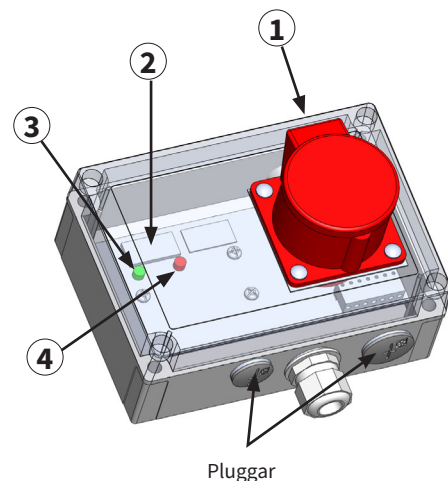
1. Testknapp på apparatlådans långsida

Tryck in för manuell pumpdrift och test av larm.

⚠ OBS! Viktigt att ha full uppsikt över pumpstationen när testknappen aktiveras.

⚠ OBS! Torrkör aldrig pumpen!

2. **Drifttidmätare [0,1h]** Tryck på testknapp för avläsning.
3. **Indikering av pumpspänning.** Tryck på testknapp för kontroll. Grön = pumpen är spänningssatt.
4. **Indikering av larm.** Tryck på testknapp för kontroll. Röd = larmkrets spänningssatt.



Provkörning

⚠ Före provkörning förvissa er, med huvudmannen, om att servisventilen är öppen.

1. Fyll vatten i tanken tills pumpen startar, kontrollera eventuella läckage.
2. Bryt säkringen till pumpen. Larmet skall då börja ljuda/lysa som indikation på att spänningen till pumpen försvunnit.
3. Kvittera eventuellt larmet för att tysta det.
4. Fortsätt spola vatten tills vatten blir synligt vid pumpens topp.
5. Stäng av vattnet och sätt åter på säkringen till pumpen. Pumpen skall då starta. Högnivålarmet skall aktiveras.
6. Efter ca 60 sekunder skall larmet sluta indikera.
7. Pumpen fortsätter att gå i 30-60 sekunder innan den stoppar. Då har nivån i tanken kommit ner till ca 35cm över botten.
8. Anläggningen är klar att tagas i bruk.

Skötsel

LPS-pumpen har inbyggd automatik för start, stopp och larmnivå. Pumpen är konstruerad enligt gällande normer och väntas arbeta felfritt i årtal utan att förebyggande service behövs. Om pumpen av någon anledning ej skulle fungera, träder det automatiska larmsystemet i funktion och larm indikeras. Skulle detta hända skall servicestället genast kontaktas.

⚠ Vid larm skall ej ytterligare vatten spolas i avloppet förrän felet är avhjälpt.

Innan ni ringer och felanmäler till servicestället, kontrollera att alla säkringar är hela, att strömbrytarna är tillslagna och att ström finns fram till pumpen.

⚠ OBS! Hög vattennivå kan uppstå vid strömavbrott. Pumpen startar automatiskt vid behov efter strömavbrottets slut.

⚠ OBS! Pumpen kan styras manuellt genom att trycka på apparatlådans testknapp. Torrkör aldrig pumpen!

Låt strömmen till pumpen vara påslagen även när huset står tomt.

⚠ OBS! Montera och säkra alltid locket när du inte har tanken under uppsikt. Detta så inte barn eller djur kan falla ner i tanken.

Mellandäcket har ett Ø50 mm hål vid sidan om pumpen för att möjliggöra inspektion av sumpen utan att demontera pumpen. Inspektionen utförs då med hjälp av boroskop eller motsvarande utrustning.

Demontering

⚠ WARNING! Om tanken av någon anledning är vattenfylld skall strömmen alltid brytas till pumpstationen och eventuellt frostskydd på inkommande och utgående avlopp innan demontering påbörjas. Då pumpen är försedd med ett roterande skärhjul skall stickproppen alltid avlägsnas innan pumpen lyfts ur tanken.

Ordlista

Anslutningspunkt/förbindelsepunkt

Den punkt där det allmänna ledningsnätet gränsar till fastigheten. Oftast utgörs anslutningspunkten av en avstängningsventil (servisventil) vid tomtgräns. Benämningen servisavsättning kan också användas.

Backventil

Förhindrar att avloppsvatten kan gå ”bakvägen” om exempelvis en ledning går sönder.

Spolbrunn

Vertikalt rör som möjliggör att ledningen mellan huset och pumpstationen kan spolas vid ev. stopp.

Tryckledning

Kallas den ledning som leder avloppsvattnet från pumpen till anslutningspunkten.

Servisledning

Servisledningar är de ledningar som förbinder fastigheten med huvudledningarna i gatan.

Vattengång

Nivån på vattnet i röret

Kabelskyddsror

Gult rör som används för att skydda elledningen.

Huvudmannen

Den juridiska person som ansvarar för ledningsnätet.





LPS

tryckavloppssystem

Vill du veta mer om lösningar och produkter för tryckavlopp?

Skandinavisk Kommunalteknik AB

Täby 08-544 407 90 | Mölndal 031-797 13 80 | Lund 046-261 05 90

info@kommunalteknik.se | www.kommunalteknik.se