

Monteringsanvisning FANN Kanalfläkt

FANN Kanalfläkt används när man inte uppnår ventilation av avloppsanläggningen via passivt självdrag (skorstenseffekt), t ex vid bristfällig eller avsaknad av ventilation ovan tak.



Kanalfläkten används även vid pumpning med backventil samt för INDRÄN Max anläggningar. FANN Kanalfläkt kan användas i kombination med eller utan pumpbrunn och tillsammans med alla våra slamavskiljare.

- Kanalfläkten levereras med 5 m kabel, timer samt en ventilationshuv.
- Kanalfläkten installeras ovan mark och elarbetet utförs av behörig fackman.
- Medföljande timer ska gå 15 minuter i timmen hela dygnet.

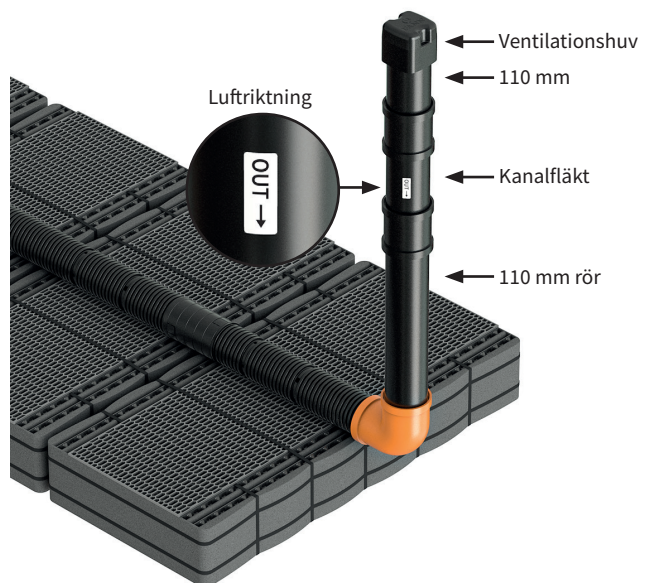


Observera! Illustrationerna i denna instruktion visar en markbädd med INDRÄN PRO moduler förlagda på tvären av spridarrörets riktning. Principen avseende ventilation/pumpning gäller även vid INDRÄN PRO infiltration och INDRÄN Plus infiltration där modulerna istället läggs på längden i samma riktning som spridarröret.

Instruktion för FANN Kanalfläkt utan pumpbrunn

Kanalfläkten är inbyggd i ett 110 mm rör med muff i båda ändarna. Kanalfläkten monteras på ventilationsröret på motsatt sida av inkommande avloppsvatten.

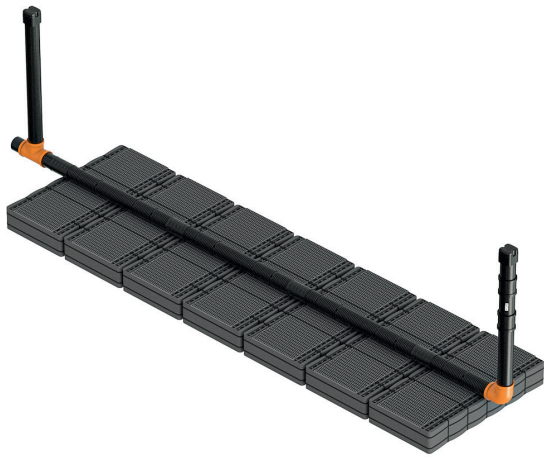
Observera! Kanalfläkten får endast blåsa ner i spridar-rörets ventilation. Den får aldrig suga då kondens kan ha sönder fläkten. Kanalfläkten ska blåsa luft ner i bäddens spridarrör i riktningen som pilen på kanalfläkten visar.



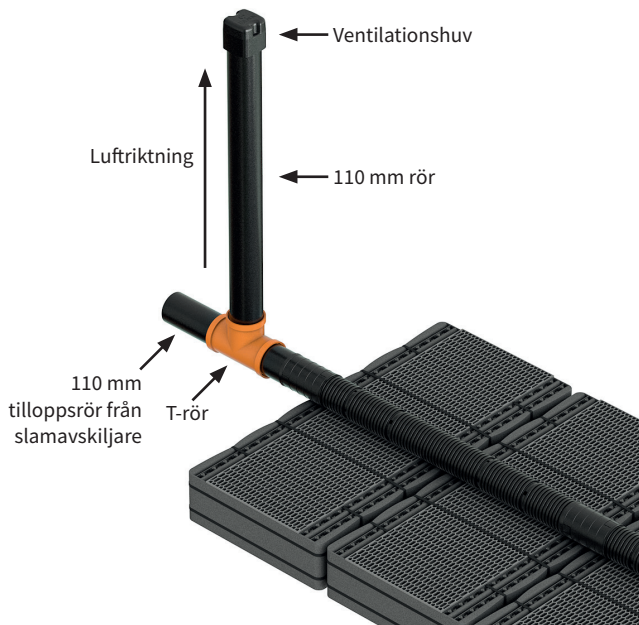
Spridarrörets ventilationsrör kapas till lämplig längd ovan mark och på röret fästs kanalfläkten i tillgänglig öppen muff.

Montera slutligen en ventilationshuv på det korta ventilationsröret. Avsedd ventilationshuv medföljer vid leveransen av avloppsanläggningen under förutsättning att ett komplett paket beställts. Det följer även med en ventilationshuv tillsammans med kanalfläkten som används till utblåset.

Observera! Kanalfläkten får endast blåsa ner i spridar-rörets ventilation. Den får aldrig suga då kondens kan ha sönder fläkten.

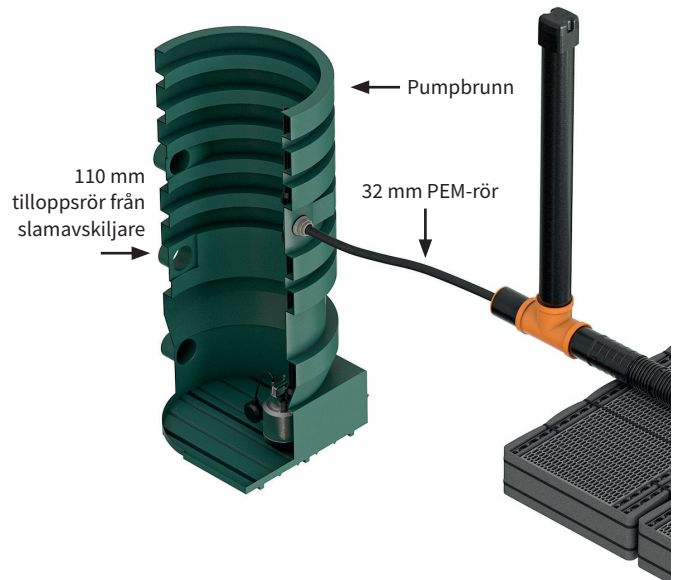


Kanalfläkten ska ha ett utblås via 110 mm rör. Utblåset monteras i samma ände som inkommande avloppsvatten. Placera utblåset mellan bädd och slamavskiljare för att minska risken för lukt från slamavskiljaren.



FANN Ventilationshuv följer med kanalfläkten men 110 mm rör och t-rör för 110 mm köps separat.

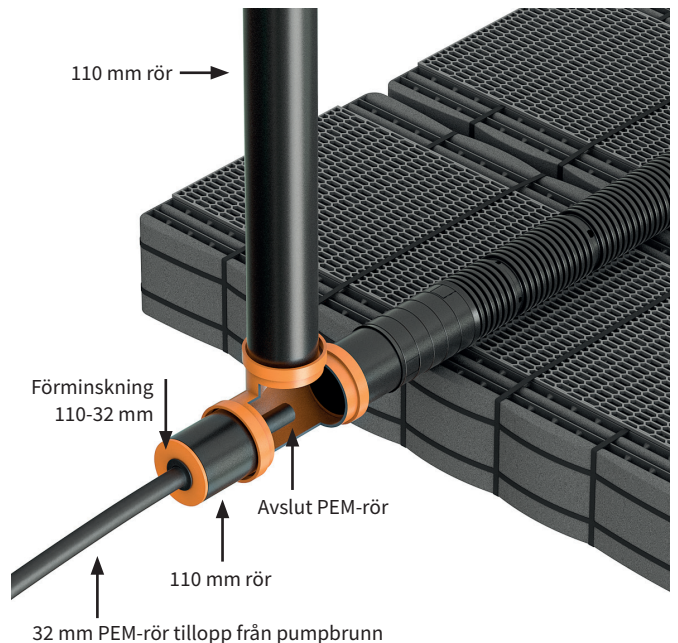
Instruktion för FANN Kanalfläkt med FANN pumpbrunn



Observera! Kanalfläkten får endast blåsa ner i spridar-rörets ventilation. Den får aldrig suga då kondens kan ha sönder fläkten.

Installationen av kanalfläkt tillsammans med pumpbrunn görs på exakt samma sätt som utan pumpbrunn, det är endast anslutningen av pumpbrunnen som görs på annat sätt.

Om pump används i avloppssystemet ska utblåset finnas mellan kanalfläkt och pumpen. Även när pump inte används rekommenderar vi att placera utblåset mellan bädd och slamavskiljare för att minska risken för lukt från slamavskiljaren.



PEM rör (32 mm) mellan pump och markbädd/infiltration, 110 mm rör för ventilation och passbit ingår ej. Ventilationshuv medföljer kanalfläkten och förminskning 110/32 ingår vid köp av någon av våra pumplösningar.

PEM-röret dras in till mitten av t-röret, vilket också blir släppunkten.

Information om elinstallation

Elinstallationsarbete får endast utföras av en elinstallatör som är auktoriserad för arbetet eller någon annan som omfattas av elinstallationsföretagets egenkontrollprogram. Det är viktigt för både din egen säkerhet och din fastighet. Koppling och anslutning av all elektrisk utrustning skall ske utanför brunnstos/pumpbrunn med för ändamålet rätt IP-klassning. Elkabel förläggs i kabelskyddsror.

Tekniska data för FANN Kanalfläkt

I paketet för kanalfläkten ingår kanalfläkt med 5 m gummi-kabel, timer, skarvrör och ventilationshuv.

RSK nr	5619970
FANN nr	3992
Längd	400 mm
Bredd	150 mm
Vikt	1 kg
El	230 V, 50 Hz, 20 W, IP44



Sortiment av pumpbrunnar och Pump-IN-Tank lösningar



FANN Pumpbrunn med pump för separat pumpning



FANN PINT för slamavskiljare SA2000, 3000, 4000 och 6000



FANN PINT för FANN Blue trekammarbrunn

Utöver FANN Pumpbrunn med pump finns det även möjlighet att montera pumpdelen direkt i slamavskiljaren, så kallad Pump-IN-Tank (PINT). Alla våra slamavskiljare förutom SA900 för BDT kan installeras med PINT

Ventilationen av en markbädd eller infiltration tillsammans med kanalfläkt görs på samma sätt oavsett val av pumplösning.



FANN VA-Teknik AB

Box 1444
183 14 Täby

08-761 02 21
post@fann.se
www.fann.se



www.fann.se