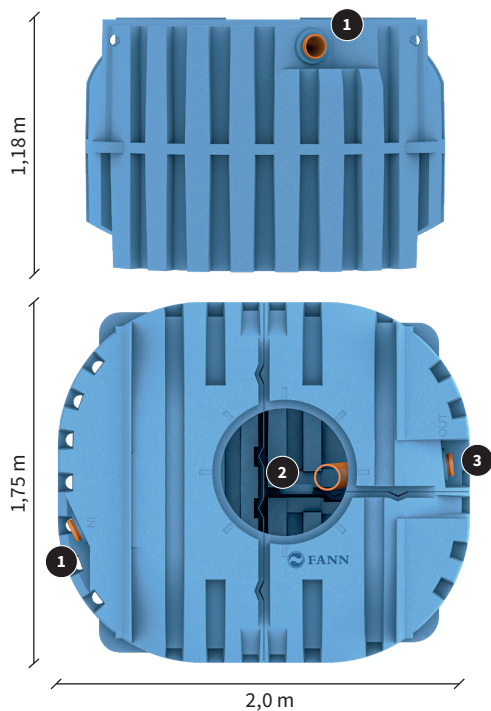
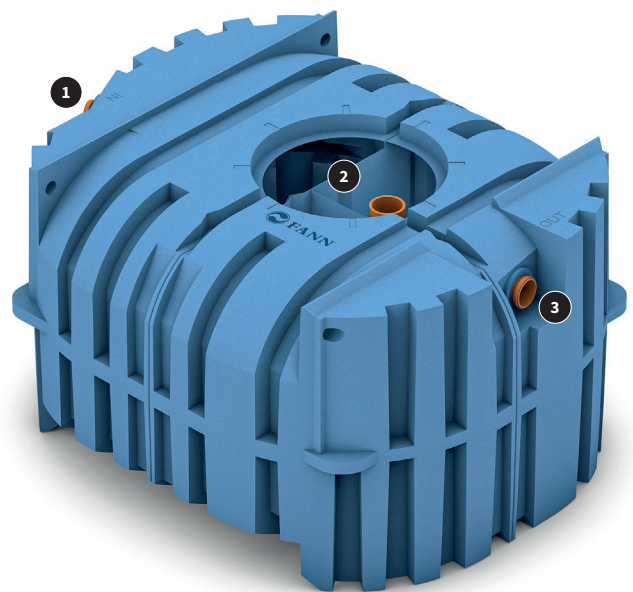


Monteringsanvisning FANN Blue Trekammarbrunn 2200L



1. Inlopp
2. Manhål
3. Utlopp



FANN VA-Teknik AB, Box 1444, 183 14 Täby

20

SS-EN 12566-1/A1:2004
Avlopp – Reningsanläggning upp till 50 pe –
Del 1: Fabrikstillverkade slamavskiljare

Slamavskiljare (WC+BDT) FANN Blue 2200L

Nominell kapacitet:	NC 2 m ³
Hydraulisk kapacitet:	Godkänd, 0,06 g
Vattentäthet (vattentest):	Godkänd
Hållfasthet:	Godkänd (1,7 m överfyllnad inkl. grundvatten till underkant utloppsror)
Beständighet / Material:	Godkänd / Polyetenplast (PE)

FANN VA-teknik AB intygar att FANN Blue 2200L tillverkas enligt kraven i SS-EN 12566-1/A1:2004.

FANN Blue 2200L är avsedd för klosett-, bad-, disk- och tvättavloppsvatten (WC+BDT-vatten) för upp till 5 personer (1 hushåll) med slamtömning varje år, eller för upp till 10 personer vid enbart BDT-vatten.

Typ av avloppsvatten	Antal PE (hushåll)	Slamtömningsintervall
BDT	≤ 10 pe (2 hushåll)	1 gång per år
WC+BDT	≤ 5 pe (1 hushåll)	1 gång per år

Slamavskiljaren är dimensionerad för att klara tömning av badkar upp till 300 l. Har man badkar eller annat som innebär större flöden än så vid tappning så skall man välja en större slamavskiljare. Om det finns ett större badkar än 300 l kan även storleken på efterföljande reningssteg behöva utökas beroende på att den stora mängd vatten som leds från badkaret överskrider den genomsnittliga mängden producerat avloppsvatten från ett hushåll per dygn.

Mått

Längd 2,0 m, bredd 1,75 m och höjd 1,18 m. Total våtvoly m > 2,2 m³. Vattengång IN 1,0 m från tankens botten och vattengång UT 0,9 m.

Tillstånd

Innan FANN Blue 2200L installeras skall tillstånd inhämtas hos det lokala miljö- och hälsoskyddskontoret i kommunen (MHK).

Förläggning

Allmänt – vid projektering skall hänsyn tas till att en avloppsanläggning avger viss lukt och därför bör avluftning utföras så att obehag undviks.

Vid leverans kontrolleras tanken och övrigt material för ev. transportsador eller annan överkan.

FANN Blue 2200L lyfts med bandstroppar runt tanken eller med hjälp av lyftöglorna i tankens fyra hörn. Den bör förläggas i fasta jordlager, helst bestående av grus. Nedläggning får inte ske i mycket lösa jordlager såsom lös lera, dy, torv eller liknande. FANN Blue 2200L skall inte förläggas på platser där högsta grundvattenytan kan nå över underkant av utloppsroret. Beakta risken för att frosten kan påverka tankens funktion i tjälfarlig mark.

I plan – FANN Blue 2200L placeras så långt från vattentäkt att risk för förorening undviks. Beakta tillståndet och kommunens riktlinjer vid placering av slamavskiljaren gällande t ex slamtömning. Inverkan av trafikklaster får ej förekomma.

I höjdled – Med hänsyn till tillåten maximal sughöjd för slamsugningsanordningen skall FANN Blue 2200L placeras så att nivåskillnaden mellan slamavskiljaren botten och anslutningen till slamtömningsfordon inte överstiger 6 m.

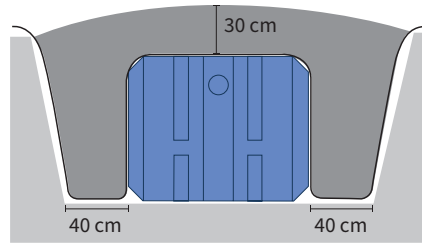
Schaktning

Minsta schaktgrop är ca 2,5 m lång, ca 2,3 m bred och ca 1,7 m djup. Ofta måste måtten ökas med hänsyn till rasrisk eller gjutning av förankringsplatta.

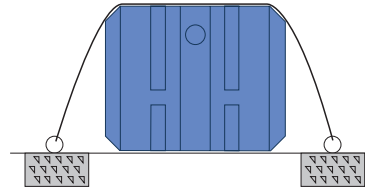
Förankring

Förankring kan utföras på ett av följande tre sätt. För samtliga förankringssätt får grundvatten gå upp till max underkant utlopp.

- Förankring med enbart återfyllnadsmassor. För FANN Blue 2200L räcker det med 70 cm återfyllnad som förankring.
- Förankring med fiberduk klass N2, minst två meter bred. Fiberduken placeras över tanken innan återfyllning och montering av stos. Skär ut hål i fiberduken för stosen och montera fast stosen. Fiberduksgraven på varje långsida av tanken ska vara minst 40 cm bred (se bild) och återfyllnaden ovanpå tanken ska vara minst 30 cm.
- Förankring med korrosionsbeständiga spännband som fästs i antingen berg, betongplatta eller pålar i kombination med 30 cm återfyllnad ovanpå tanken. Två spännband per tank (ett på vardera sida om brunnstosen). Alternativt kan spännband fästas i lyftöglorna i tankens fyra hörn.



Exempel på förankring med hjälp av fiberduk (svart linje) som i likhet med bilden läggs över tank och schakt innan återfyllning görs.



Exempel på förankring i betong eller berggrund.

Dränering

Vid risk för högt grundvatten eller externt vatten bör tankgropen dräneras. Observera! Grundvatten och annat externt vatten får aldrig stiga över underkant utlopp på tanken.

Anslutning

Tilloppsledning från husliv bör ha rak sträckning och jämn lutning mellan brytpunkter. Minsta ledningsfall bör vara 1:100. Vid riktningssändring i plan eller profil bör spolbrunn installeras. Packa massorna väl under inkommande och utgående rör för att undvika sättningar som kan störa funktionen.

Förhöjningsstos och lock

Se anvisningen på sidan 4 för montering av stos och grönfärgat PE700 plastlock. Förhöjningsstosen kan kapas eller förlängas för att anpassas till färdig markyta. Observera! Max. återfyllnad ovanpå tanken. Om det svarta teleskoplocket används, följ då separat anvisning som följer med produkten.

Läckagekontroll

För att kontrollera att inga skador har uppkommit vid transport eller installation kan läckagekontroll enligt svensk standard SS 82 56 27 göras. Innan återfyllning sker bör FANN Blue 2200L vattenfyllas.

Återfyllning

Vid behov läggs minst 25 cm tjock bädd av stenfritt grus på schaktbotten (även ev betongplatta). Rekommenderad kornstorlek inom 2-8 mm. FANN Blue 2200L placeras (i våg) i schaktet och förankras vid behov. Vid behov läggs även runt tanken, med minst 25 cm tjocklek, samma typ av grus som ovan. Gruset packas väl, speciellt mot tankens undre del. Resterande fyllning görs med befintliga massor. Det går även bra att skyddsfylla med befintliga massor, upp till 32mm utan stora och vassa stenar. Maximal fyllnadshöjd, se tabell:

Max fyllnadshöjd från hjässan på tank	Grundvatten	Förutsättningar
1,7 meter	Högsta grundvattennivå när maximalt underkant utloppsror på tank	Återfyllnad med befintliga massor

Drift

Allmänt – Det lokala miljö- och hälsoskyddskontoret handlägger frågor som rör slamavskiljare.

Tömningsperiod – FANN Blue 2200L är avsedd att kunna lagra 1 m³ WC+BDT-slam, vilket normalt motsvarar ett års slamproduktion för 5 personer (1 hushåll). Slamtömning skall ske innan volymen slam överstiger 1 m³, så att risken för slamflykt minimeras. Slamtömning sker via manhållet. Efter slamtömning bör FANN Blue 2200L vattenfyllas.

Inspektion/rensning – Utlopp är åtkomligt i FANN Blue 2200L via manhållet.

Backspolningsvatten - Backspolningsvatten från vattenreningsanläggning (uranfilter, avhärdningsfilter och liknande) får inte vara anslutet till avloppsanläggningen. Det kan förändra vattnets kemi markant, vilket har en negativ inverkan på funktionen hos slamavskiljaren och efterföljande rening.

Nominell kapacitet

Nominell kapacitet (NC) är slamavskiljarens totala våtvolum avrundat nedåt till närmaste hela m³. Minsta storleken är NC 2 m³. Upp till NC 6 är anslutningsdiametern 110 mm.

Dygnsflyde

FANN Blue 2200L är avsedd för 5 personer, WC+BDT alternativt 10 personer BDT.

Vattentätthet

Slamavskiljaren testas med ett pneumatiskt trycktest enligt SS-EN 12566-1/A1:2004.

Hållfasthet

Många metoder att demonstrera hållfastheten för tanken finns. I SS-EN 12566-1/A1:2004 används ett test där tanken grävs ner och den deformation som uppstår mäts efter en tid. Deformation ska vara < 20%.

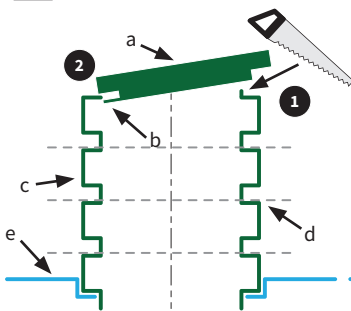
Beständighet / Material

Som grund används Verksnorm 1300 där framförallt fyra faktorer har använts vid bedömningen av beständigheten: UV-stabiliteten för icke svarta material, långtidshållfasthet, beständighet mot spänningssprickor och krypfaktor. FANN Blue 2200L är gjord i rotationsgjuten återvinningsbar polyeten, som är testad och uppfyller kraven.



Monteringsanvisning PE 700 plastlock samt montering och skarvning av förhöjningsstos

A



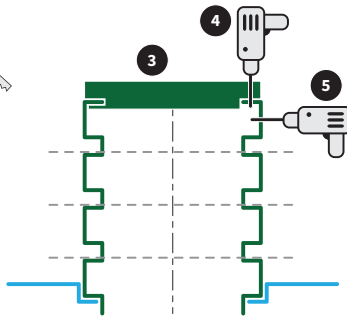
Figur 1

A Montering av locket

1. Kapa ev. kant på stosen så att en plan yta erhålls
2. Placera plastlockets låsklack (b) under stosens kant

a. Plastlock
b. Låsklack
c. Stos
d. Eventuell kaplinje
e. Tank

B



Figur 2

Figur 3

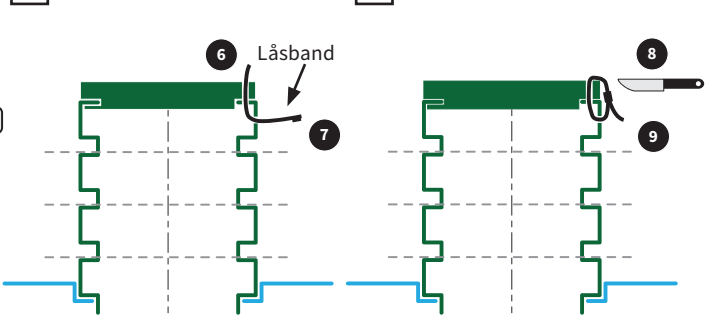
B Låsning av locket

3. Lägga ner locket på stosen
4. Borra genom locket hål ner genom stosen
5. Borra sedan vinkelrätt från utsidan av stosen

Barnsäkert

Plastlocket är tygodkänt vilket innebär att locket är godkänt ur barnsäkerhetssynpunkt.

C



Figur 4

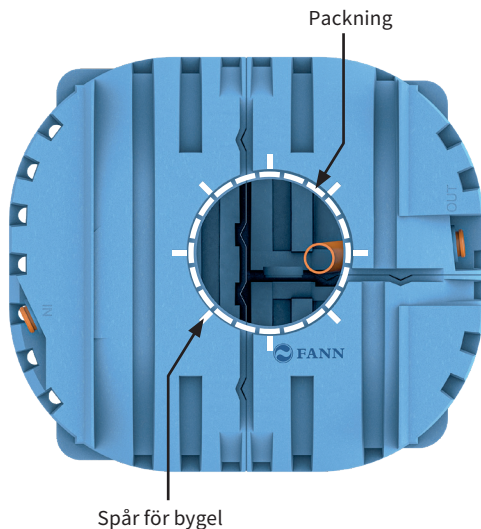
C Öppning av locket

6. Låsbandet förs genom stosens hål och genom hålet i locket.
7. Drag åt låsbandet hårt. Klipp av överskjutande del av låsbandet.
8. Klipp av eller skär av låsbandet.
9. Lås alltid locket omedelbart efter arbetet!

Låsband

Fem låsband är medlevererade i en hållare på locket undersida. Dimensionen på låsbanden är 280x7,5 mm och ska hålla för en kraft motsvarande 650 N. Se alltid till att låsband finns på locket undersida.

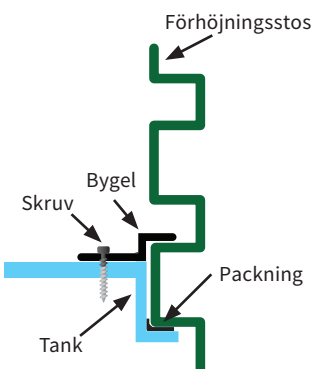
Förhöjningsstos anslutning till tank



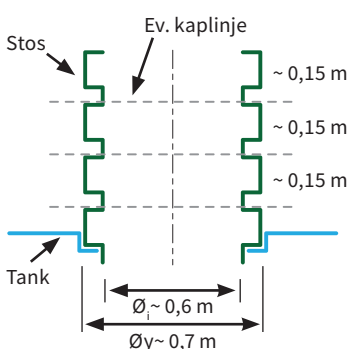
Figur 5

Montera alltid stosen innan tanken fylls med vatten. Använd spärrskaft och 10 mm hylsa.

1. Se till att monteringsytorna på tank och stos är torra och rena. **Observera!** Detta är mycket viktigt.
2. Montera packningen i sätet på tanken (se figur 5).
3. Börja på ena sidan med en bygel (placera den i en av de åtta spåren i tanken). Dra inte skruven i botten förrän alla åtta byglar är på plats. Montera sedan nästa bygel på motsatt sida för att inte förskjuta packningen. Fortsätt sedan att korsvis montera byglarna runt hela stosen.
4. Dra skruvarna halvvägs ner i tanken (använd ej skruvdragare). Var försiktig så att inte skruven dras för hårt, då det finns risk att gängorna i tanken förstörs. Dra sedan åt skruvarna tills bygeln precis når tanken. Byglarna kommer att deformeras en aning, vilket visar att tryck mellan stos och tank uppnås.
5. Vi rekommenderar att ni håller ca 0,5 l vatten mellan stos och tank för att kontrollera att monteringen är korrekt utförd.
6. Återfyll varsamt med samma typ av grus som används för tanken.

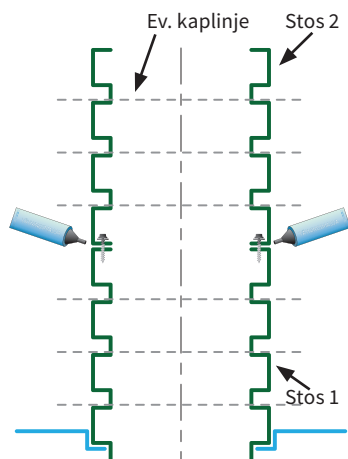


Figur 6



Figur 7

Skarvning av stos



Figur 8

Beakta alltid max återfyllning på tanken innan förhöjning/skarvning utförs. Se separat anvisning för respektive tank.

1. Skruva fast förhöjningsstosen i tanken, se anvisning *Förhöjningsstos anslutning till tank* på föregående sida
2. Stosarna som ska skarvas ska ha släta motstående ytor. Kapning sker i snitt enligt de streckade linjerna i skissen ovan.
3. Bifogad insex-bit (till bormaskin) och skruv används för att skruva fast stosarna.
4. Tryck ut tätningsmassa på utsidan av hela skarven. Se till att tätningsmassan ansluter väl utefter hela omkretsen och att inga håligheter finns.

Bygelsats och skarvsats

Bygelsats medföljer tanken, skarvsats beställs separat vid behov.

Bygelsats

Monteringsats, medföljer alltid i resp. tank

- 1 st Packning
- 8 st Skruvar
- 8 st Byglar

RSK nr 5618208



Skarvsats

Förlängning/skarvning av stos

- 1 st Tub tätningsmassa
- 8 st Skruvar
- 1 st Hylsa för anslutning till skruvdragare

RSK nr 5618209





OBSERVERA!
Beakta risken för bildning av hälsofarlig gas, som kan medföra direkt dödsfara. Gå aldrig ner i slamavskiljare som tagits i drift. Sörj för god ventilation vid arbete med tanken.

**Stig aldrig ner i slamavskiljaren!
Lås alltid locket omedelbart efter arbetet!**

BILAGA III – PRESTANDEDEKLARATION

Nr FANN Blue 2200L-1-sve

1. Produkttypens unika identifikationskod:

FANN Blue 2200L

2. Typ-, parti- eller serienummer eller någon annan beteckning som möjliggör identifiering av byggprodukter i enlighet med artikel 11.4: En produktdekal finns fastklistrad på varje tank. Denna är fastklistrad på tankens långsidan.

3. Byggproduktens avsedda användning eller användningar i enlighet med den tillämpliga, harmoniserade tekniska specifikationen, såsom förutsett av tillverkaren: Slamavskiljare avsedd för slamavskiljning av hushållsspillvatten från hushåll upp till 50 personekvivalenter. FANN Blue 2200L är konstruerad för att behandla hushållsspillvatten, kl+BDT, 5 personekvivalenter.

4. Tillverkarens namn, registrerade företagsnamn eller registrerade varumärke samt kontaktadress enligt vad som krävs i artikel 11.5: FANN VA-teknik AB, Reprovägen 5, 183 77 Täby, Sverige

5. I tillämpliga fall namn och kontaktadress för tillverkarens representant vars mandat omfattar de uppgifter som anges i artikel 12.2: Ej tillämpligt.

6. Systemet eller systemen för bedömning och fortlöpande kontroll av byggproduktens prestanda enligt bilaga V: 3.

7. För det fall att prestandadeklarationen avser en byggprodukt som omfattas av en harmoniserad standard: RISE, Research institutes of Sweden, NB0402 (volym, dygnsflöde, vattentäthet, deformation och avskiljningsförmåga) och PIA, Prüfinstitut für Abwassertechnik GmbH, NB1739, (materialegenskaper) har utfört initiala typprovning enligt system 3 och har utfärdat provningsrapporter:

RISE: 9P08942 och 2F000942

PIA: PIA2016-DH-1603-1034A.01

8. Ej applicerbart på denna produkt.

9. Angiven prestanda:

Egenskap	Värde	Teknisk standard
Nominell kapacitet	2 m ³	SS-EN 12566-1/A1:2004
Vattentäthet	Godkänd	SS-EN 12566-1/A1:2004
Deformation	Godkänd VÄT Höjd återfyllnad: 1,7 m Höjd grundvatten: 0,9 m	SS-EN 12566-1/A1:2004
Avskiljningsförmåga	0,06 g	SS-EN 12566-1/A1:2004
Materialegenskaper	Godkänd	SS-EN 12566-1/A1:2004
Brandklassificering	NPD	



10. Prestandan för den produkt som anges i punkterna 1 och 2 överensstämmer med den prestanda som anges i punkt 9.

Denna prestandadeklaration utfärdas på eget ansvar av den tillverkare som anges under punkt 4.

Undertecknat för tillverkaren av:

Rikard Andskär, VD

FANN VA-Teknik AB
FANN Ympäristöteknikka Oy
FANN Miljøteknikk AS

Täby den 22 november 2023



FANN VA-Teknik AB

Box 1444
183 14 Täby

08-761 02 21
post@fann.se
www.fann.se



www.fann.se