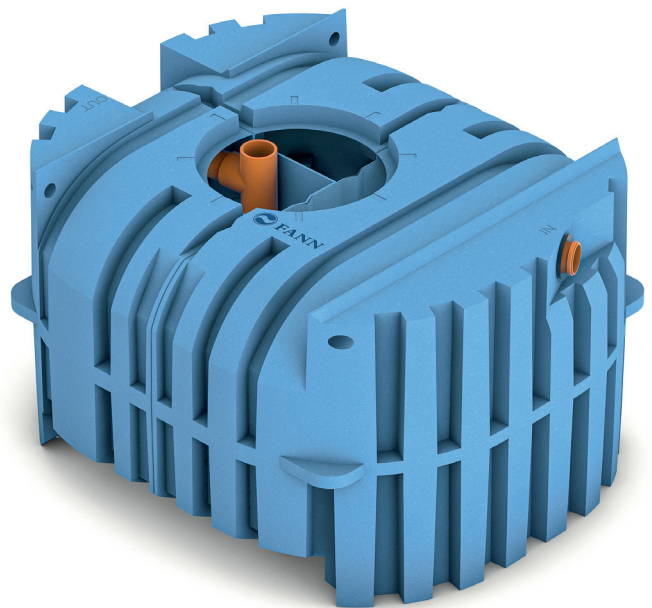


Monteringsanvisning FANN Blue Trekammarbrunn 2200L PINT

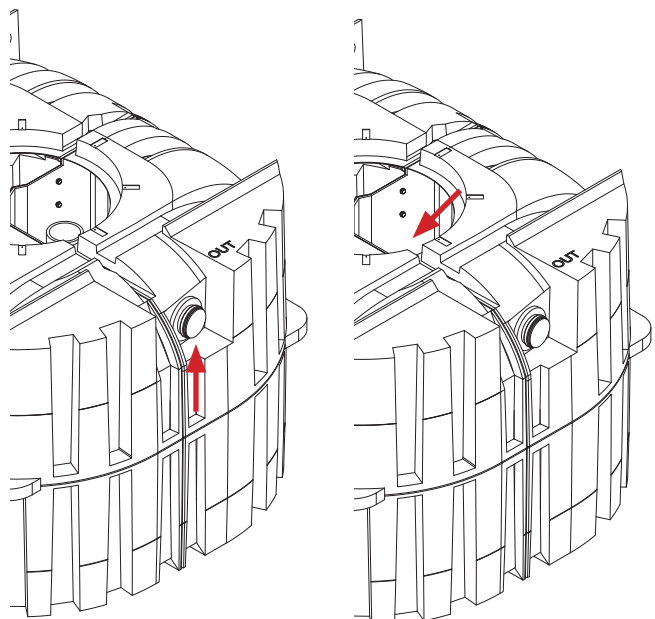


FANN Blue trekammarbrunn 2200L kan integreras tillsammans med FANN Blue PINT (Pump-IN-Tank). I sortimentet finns paket med trekammarbrunn tillsammans med PINT samt att det även går att köpa FANN Blue PINT separat.

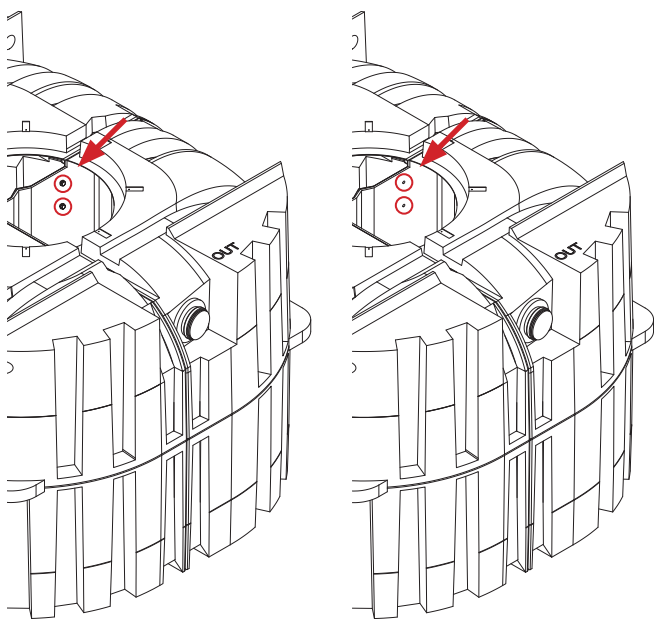
Observera! Installera aldrig en Pump-IN-Tank i en slamavskiljare som redan har tagits i drift pga. risken för bildning av hälsofarlig gas.

Montering av pumpbrunn FANN Blue PINT

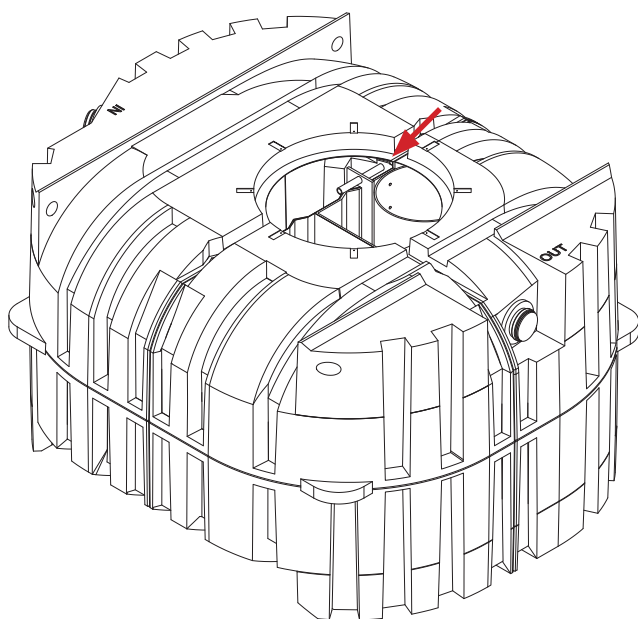
1. Plugga ordinarie utlopp med täcklock.
2. Montera bort T-röret på ordinarie utlopps rör genom att lossa två skruvar. Skruv ett mellan mellanväggen och T-röret och skruv två mellan T-röret och ordinarie utlopps rör.



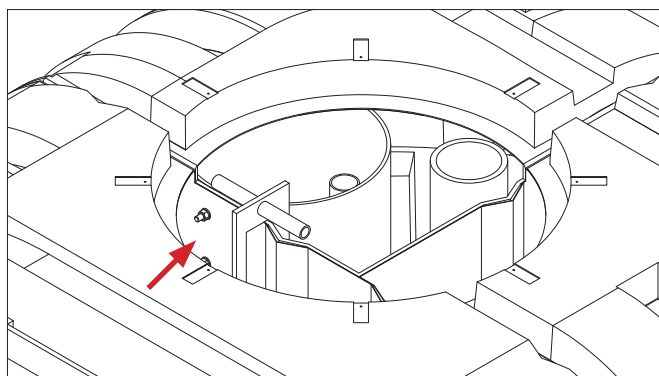
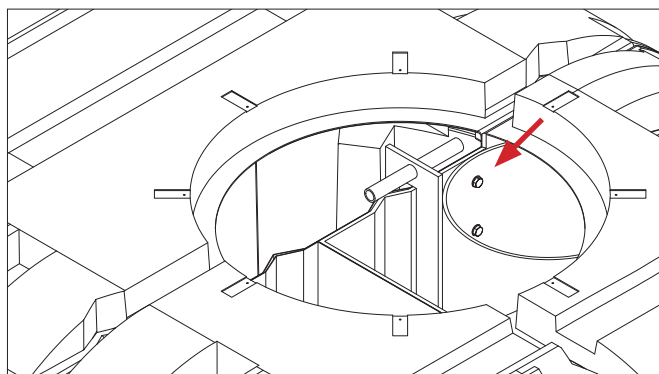
3. Montera bort de två bultarna mellan kammare ett och tre inklusive både muttrar och brickor som är synliga i bilden nedan.



4. Häng i pumpbrunnen i kammare tre så att handtaget hänger över till kammare ett.

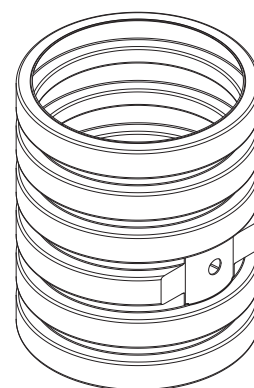
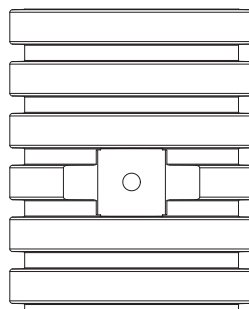


5. Montera bult och bricka från insidan av pumpbrunnen genom de två hålen i brunnen och mellanväggen i tanken. Montera bricka och mutter på andra sidan och dra åt ordentligt till brunnen sitter stumt mot mellanväggen.



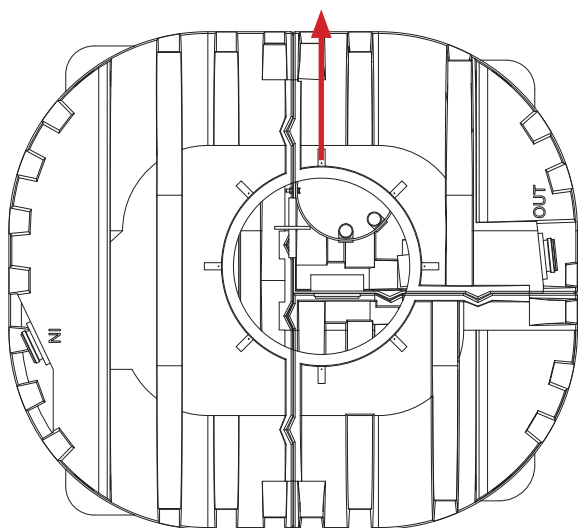
Montering av stos och pump

1. På stosen finns ett område avsett för glidfäste 32 mm. Stosen skall ha tre ringar ovanför och två ringar nedanför glidfästet. Använd en 51 mm dosborr för att borra upp ett hål på den plana ytan. Det finns ett förmarkerat centrum, där borrarpsens placeras.



2. Montera glidfästet. Vid montering av glidfästet ska den bifogade o-ringen monteras invändigt stosen och planpackningen utvändigt stosen. Montera delen av glidfästet som ska sitta på stosen, var noggrann så att inte den rundade brickan utvändigt stosen roterar vid montaget.

3. Pumpen är färdigmonterad med kopplingar och längd på vippan.
4. Montera medföljande 32 mm rör inkl koppling på ovasidan av glidfästet som kan används som lyfthandtag.
5. Lägg stosens packning i avsedd ursparning på slamavskiljaren.
6. Placera stosen på slamavskiljaren, delen med två ringar nedåt, närmast tanken. Vid montering av stosen är det viktigt att glidfästet/hålet för glidfästet hamnar på korrekt plats. Se åt vilket håll glidfästet ska vara riktat enligt illustration.



7. Stosen monteras enligt monteringsanvisningen för FANN Blue trekammarbrunn.
8. Montera pumpen i glidfästet. Korrekt monterad pump hänger ca 50 mm från botten av pumpbrunnen.
9. Vippans styrkabel skall vara 200 mm lång från pump till flottör. Då pumpas ca 25 liter vatten vid varje tillslag. Vippans längd ska inte justeras.
10. Vid pumpledning längre än 15 m skall backventil (ingår ej) användas. Vid pumpning med backventil ska efterföljande biologiska reningssteg ventileras ytterligare med kanalfläkt (se separat anvisning). **Observera!** Beakta frysrisker vid pumpning med backventil.
11. Testkör två fyllningar och två tömningar med rent vatten i pumpbrunnen innan återfyllning av slamavskiljaren för att säkerställa att vippa slår till och från och att glidfästet är korrekt monterat.

Information om elinstallation

Elinstallationsarbete får endast utföras av en elinstallatör som är auktoriserad för arbetet. Det är viktigt för både din egen säkerhet och din fastighet. Koppling och anslutning av all elektrisk utrustning skall ske utanför brunnstos/pumpbrunn med för ändamålet rätt IP-klassning. Elkabel förläggs i kabelskyddsror.

Pumpens elkabel dras genom stos för vidare anslutning. Borra ett hål på lämpligt ställe i stos för kabelgenomföringen (pumpens elkabel samt kabelskyddsror). Eluttaget placeras utanför brunnstos. Beakta avståndet till glidfästet om teleskoplock används.

Tekniska data för pump

Pump, nivåvipa samt 10 m anslutningskabel med stickpropp ingår.

RSK nr 5890079
 FANN nr 3950
 Längd 245 mm
 Bredd 155 mm
 Vikt 4 kg
 El 230 V, 50 Hz, 250 W, IP68



Att tänka på:

- Passiv ventilation av anläggningen, som mynnar fritt ovan tak, uppkommer inte om pump finns installerat i systemet. I detta fall behöver inte ventilationen kontrolleras. Vid pumpning utan backventil i avloppsanläggningen ventileras bädden via pumptillslagen samt en ytlig installation. **Observera!** Vid pumpning med backventil måste ytterligare ventilation med kanalfläkt installeras (se punkt 10 ovan).
- Vid pumpning ska bädden installeras ytligt med en täckning på 30 cm. Detta för att öka syresättningen via marken.
- Pumpen är avsedd för avslammat WC + BDT-vatten. Se till att grus etc ej finns i pumpbrunnen före driftsättning.
- Värmekabel kan behövas om pumpledningen ligger grunt eller om backventil används. Använd tubolit runt pumpledning och värmekabeln.
- Är pumpledningens utlopp lägre än brunnen slår hävertverkan in. Kontakta FANN för konsultation.
- Larm i den inbyggda pumpbrunnen rekommenderas alltid, se separat anvisning. Det kan förhindra översvämning. FANN Nivåalarmpaket RSK nr 5618508.

Reservdelar

| Benämning | FANN Artikelnummer |
|----------------------|--------------------|
| Pump Xylem SXM-2 | 3950 |
| FANN Nivåalarmpaket | 3801 |
| FANN Glidfäste 32 mm | 0728 |



FANN VA-Teknik AB

Box 1444
183 14 Täby

08-761 02 21
post@fann.se
www.fann.se



www.fann.se