



ANVISNING FÖR

EKOTREAT FOSFORFÄLLNINGSENHET

Tack för att du valt EkoTreat fosforfällningsenhet från FANN VA-teknik AB.

Monteringen av EkoTreat fosforfällningsenhet ska utföras av behörig fackman. Montering som inte uppfyller kraven vad gäller el- eller vattenanslutning kan medföra livsfara eller vattenskador.

Lämpliga anslutningspunkter är under diskbänken, vid toaletten, vid duschen d v s alla platser där det inom en meter finns möjlighet att nå vatten, avlopp och el. Undvik dock installation i direkt anslutning till tvättmaskin, då tvättmedel är basiskt och kan påverka flockningsmedlets funktion negativt.

Mått

EkoTreat fosforfällningsenhet:

Höjd: 19 cm Bredd: 30 cm
Djup: 9,5 cm Vikt: 2,1 kg

Behållare för EkoTreat flockningsmedel:

Volym: 15 liter Höjd: 33 cm
Bredd: 25 cm Djup: 30 cm
Vikt: 19 kg

Anslutningsdimensioner:

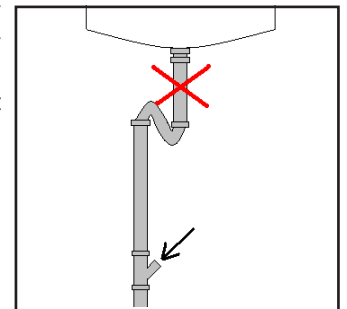
Vattenslang: 1/2" invändig gänga
Anslutning avloppslang: 50 mm lock med gummi-
genomföring 18 mm invändigt, 24 mm utvändigt.
Locket kan bytas vid behov.

Nätadapter:

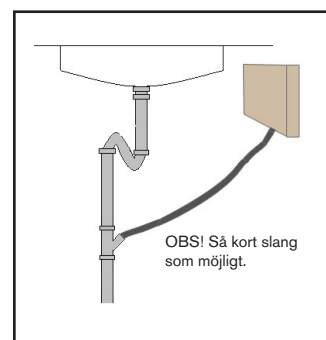
INPUT: AC 100-240V 50/60Hz 450mA
OUTPUT: 24VDC 1000 mA

Doseringsslangen till avloppet får EJ kopplas in före ett vattenlås. Slangen ska dras kortast möjliga väg med självfall från fällningsenheten till avloppsstammen. Anslut doseringsslangen till avloppsstammen via genomföringen i det bifogade 50 mm locket. Undvik kanter och skarvar i anslutningen då dessa kan samla flockningsmedel som så småningom sätter igen doseringsslangen. Vid annan rördimension än 50 mm kan bifogad genomföring användas i eget lock.

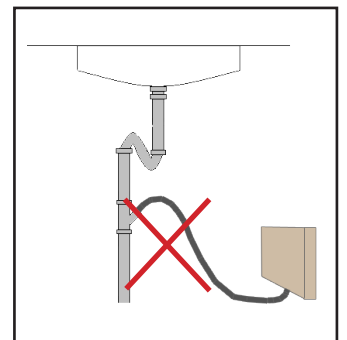
Undvik böjar på slangen. Eluttag, avloppsanslutning och anslutningspunkt på vattenledningen, t ex en sanitetskulventil, ska finnas inom en meter från fällningsenheten.



Doseringsslangen till avloppet får ej kopplas in före ett vattenlås.



Korrekt anslutning av doseringsslang, utan böjar och med självfall till avloppsstammen. Gör slangen så kort som möjligt då den kan töjas lite med tiden.



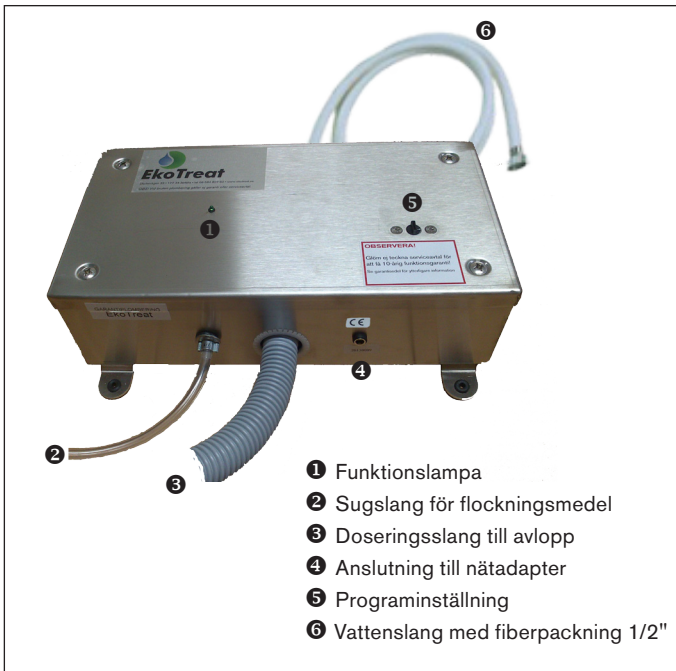
Felaktig anslutning av doserings-slang.

Flockningsmedel

Endast EkoTreat fosforfällningsmedel, som är utvecklat för EkoTreat, får användas i anläggningen. Använder man annat fosforfällningsmedel kan vi inte garantera funktionen i hela anläggningen och därmed gäller heller inte de garantier som FANN lämnar.



Fosforfällningsmedlet är frätande och har lågt pH, d v s det är surt, vilket gör att det är irriterande vid hudkontakt. Läs noga igenom anvisningen på behållaren. Om det finns små barn i familjen ska skåpet där flockningsmedel förvaras ha barnskydd. Vid kontakt med ögon spola genast med vatten och kontakta läkare.



- 1 Funktionslampa
- 2 Sugslang för flockningsmedel
- 3 Doseringsslang till avlopp
- 4 Anslutning till nätadapter
- 5 Programinställning
- 6 Vattenslang med fiberpackning 1/2"

Kontroll före installation

Börja med att öppna kartongen med enheten i. Anslut enheten till ett eluttag och testa att ingenting har skadats under transport. Gör följande:

- Vrid programväljaren till 7 för att provköra. Fällningsenheten ska då starta doseringspump och vattenspolning.

- Håll med tummen för inloppshålet på slangen som sitter på anslutningen till flockningsmedelsdunken och notera när en ljudförändring uppstår vid utloppsslangen till avloppet.

- Stäng då av enheten men fortsätt hålla för inloppshålet i ca 15 - 20 sekunder. Ta bort tummen. Du skall höra när undertrycket utjämnas. Kontakta FANN om inget undertryck kan konstateras efter 15 – 20 sekunder.

Att tänka på:

- Vid installation, säkerställ att utgående grå slang från enheten görs så kort och rak som möjligt.
- Om fastigheten har hårt vatten, kontrollera utgående vatten från enheten en gång per år. Detta görs för att minimera risk för oönskad pålagring inuti den grå slangen samt vid inloppet till avloppsstammen. Eventuell pålagring (grå/gul/vit/svart) tas bort med piprensare.

Installation

Vi rekommenderar att en vattensäkringsenhet monteras på inkommande vattenledning efter ballofixkopplingen. Vattensäkringen ställs in på 10 liter och slår automatiskt av flödet om mer vatten än så flödar till enheten.

① Kontrollera att utrustningen får plats och att anslutningen till avloppet sker med självfall från fällningsenheten. Säkerställ att inget vattenlås finns direkt efter anslutningspunkten.

② Välj lämpliga skruvar och fäst upp fällningsenheten. Tänk på att inte välja för långa skruvar om enheten monteras i köksskåp bredvid diskmaskin eller annan utrustning.

③ Mät ut lämplig längd på den grå avloppsslangen från fällningsenheten och kapa denna. Styk därefter Tangitlim på den medföljande gummianslutningen och gänga på den på slangen med tillhörande 50 mm lock. Använd gängtejp. Observera att denna är gängad åt vänster. Montera sedan locket på grenröret till avloppet.

④ Anslut den vita vattenslangen till vattenledningen. Använd t ex en sanitetskulventil. Använd den medföljande packningen. Observera: dra inte åt för hårt då packningen riskeras att skäras sönder.

⑤ Koppla in behållaren med fosforfällningsmedlet. Observera denna ska hanteras med försiktighet. Läs mer om säkerhet kring fosforfällningsmedlet i skötselinstruktionen på dunken!

⑥ Vrid på vattnet och kontrollera noga att det inte läcker.

⑦ Anslut nätadaptern, funktionslampan ska då lysa grön. Lyser inte lampan som den ska - kontakta FANN.

⑧ Vrid programväljaren till 7 för att provköra. Fällningsenheten ska då starta doseringspump och vattenspolning. Kontrollera noga att inget läckage har uppstått. Vrid sedan programväljaren till önskat program. Siffrorna i programväljaren motsvarar antal personer i hushållet.

⑨ När du ställt in ett program är fällningsenheten redo att användas.

Program	Antal Personer
1	1
2	2
3	3
4	4
5	5
6	6
7	Testprogram
(8)	(Används ej)
(9)	(Används ej)

• Vid byte av flockningsmedelsbehållare, säkerställ att ett 5 mm hål görs i det lilla locket på dunken, så att inte vakuum uppstår och kärlet sugts ihop.

• Se till att byta behållare med flockningsmedel i tid så att enheten aldrig pumpar torrt (bara luft), då det kan sätta igen sugslangen. Har enheten pumpat torrt bör slangen bytas - kontakta EkoTreat.

Skötselinstruktion för fällningsenhet

Drift

För att enheten tillsammans med flockningsmedlet skall fungera optimalt, skall temperaturen ligga mellan 18 - 25 °C. Sjunker temperaturen under 18 °C finns en risk att funktionen påverkas.

Ställ in det program som svarar mot antal personer i hushållet. Observera att om antalet personer i hushållet ändras för längre tid än fyra veckor, skall också annat program väljas. Justering av personantalet görs med en enkel inställning på enheten. Vid ändring av personantal skall EkoTreat AB underrättas.

Programmet styr dosering av flockningsmedel som sker ett antal gånger per dygn. Är samtliga i hushållet borta längre tid än en vecka behövs inte doseringen. Därför ska anläggningen stängas av när ni är borta. Det gör man genom att ta bort nätadaptern ur vägguttaget. Ett alternativ är att i samband med installationen dra fram en egen strömbrytare (dubbelpolig) till en lämplig plats där du slår av och på anläggningen. Glöm inte bort att sätta tillbaka/slå på den när du kommer hem. Anläggningen startar då automatiskt.

Observera: vid byte av flockningsmedel är det viktigt att ett 5 mm håll borras i det lilla locket på behållaren så att inte vakuum uppstår och kärlet sugts ihop!

Slamavskiljare

Flockningsmedlet skapar i samband med reningsprocessen en större slamvolym än normalt. För ett hushåll om fem personer, med slamtömning en gång per år, krävs en total slamavskiljarvolym om minst 4 m³. Sker slamtömning *minst* två gånger per år kan en 3 m³ slamavskiljare användas. För två hushåll krävs total slamavskiljarvolym om 6 m³, med slamtömning varje år. Töms inte slamavskiljaren regelbundet riskerar du att få ut slam i markbädden/infiltrationen som då kan sätta igen!

Din del i kretsloppet och en bättre miljö

Var noggrann med vad du spolat ut i avloppet. Lösningssmedel, färgrester, klorin, oljor, koncentrerade städkemikalier m m hör inte hemma i avloppet. Många av dessa ämnen kan slå ut den biologiska reningen så att du får problem med den efterföljande markbädden eller infiltrationen. Vidare skall inte tamponger, dambindor, tops etc spolat ner i avloppet.

Serviceavtal

Vid köp av en anläggning med EkoTreat ingår serviceavtal

Kontakt

Försäljning och leverans
av enheter:

FANN VA-teknik AB
Dackevägen 33
177 34 Järfälla
Tel: 08-761 02 21
e-post: post@fann.se
www.fann.se

Drift, serviceavtal
och support:

EkoTreat AB
Dackevägen 33
177 34 Järfälla
Tel: 08-761 02 21
e-post: info@ekotreat.se
www.ekotreat.se

PLUS i två månader utan extra kostnad. Vi rekommenderar att du därefter förlänger serviceavtalet för din anläggning med EkoTreat AB. Då ingår bl a flockningsmedel och eventuella reservdelar i avtalspriset. Utöver detta skickar EkoTreat ett intyg till kommunen att anläggningen sköts under året. Serviceavtalet skickas ut tillsammans med enheten och skall fyllas i och skickas till EkoTreat AB inom en månad från installationsdatum. Det går också bra att teckna serviceavtal per telefon. När du fyller i blanketten för serviceavtalet, finns där en fråga om serienummer. Serienumret sitter på undersidan av enheten, vid elingången på enheten och är ett 9-siffrigt nummer.

Livslängden för litiumbatteri och slang är minst åtta år. Därefter, kontakta EkoTreat för en enklare inskicksservice.

Garanti

Två års produktgaranti gäller från leveransdatum. Om EkoTreat fosforfällningsenhet tillsammans med andra produkter från FANN VA-teknik AB utgör ett komplett system (fällningsenhet, slamavskiljare och biologiskt steg, t ex **IN-DRÄN infiltration**) gäller den 10-åriga funktionsgaranti som FANN VA-teknik AB lämnar. För att garantin ska gälla, ska serviceavtal tecknas med EkoTreat AB under hela garantiperioden. Vid fastighetsägarbyte, ska serviceavtalet överlåtas på den nya fastighetsägaren.

Reservdelar

Det finns fyra reservdelar i en EkoTreat fällningsenhet. Om mot förmodan en av dessa delar går sönder kan de beställas via grossist eller via EkoTreat AB.

Ventilmodul – RSK 561 94 68
Slangpump – RSK 561 94 69
PLC – Artikelnr 0139
Nätaggregat – Artikelnr 3818

Om Fällningsenheten inte fungerar

- ① Kontrollera att den gröna funktionslampan lyser.
- ② Om funktionslampan inte lyser, kontrollera att el finns på uttaget. Kontrollera att det finns el från nätaggregatet.
- ③ Om funktionslampan lyser men fällningsenheten inte går, kontakta EkoTreat AB, kontaktinformation finns nedan.

Du är alltid välkommen att kontakta oss på EkoTreat för support och service.

Installation & support

Använd QR-koden här intill för enkel registrering av din nyinstallerade EkoTreat fällningsenhet eller för support. Observera att enheten måste vara registrerad för att den första dunken flockningsmedel skall levereras! Gör så här:



1. Ladda hem en app som stöder qr-koder. Vi rekommenderar "QRReader" för iOS (iphone) samt "barcode scanner" för Android.
2. Använd appen för att scanna QR-koden
3. Fyll i formuläret enligt instruktion.

Du kan också kontakta oss per telefon eller via vår hemsida, se kontaktuppgifter i kontakttrutan t v.

Drift- och underhållsjournal för EkoTreat fosforfällningsenhet

Driftjournal skall användas varje månad eller oftare vid behov.

Installationsdatum	Installatör					Fastighet	
Installatör					Kommun		
DATUM	Grön funktions- lampa lysar	Byte av fällningsmedel	Slamtörning	Ändring av personalantal	Kontakt med EkoTreat	ÅTGÄRD OCH ANMÄRKNING	SIGNATUR
	<input type="checkbox"/>	<input type="checkbox"/>	<input type="checkbox"/>	<input type="checkbox"/>	<input type="checkbox"/>		
	<input type="checkbox"/>	<input type="checkbox"/>	<input type="checkbox"/>	<input type="checkbox"/>	<input type="checkbox"/>		
	<input type="checkbox"/>	<input type="checkbox"/>	<input type="checkbox"/>	<input type="checkbox"/>	<input type="checkbox"/>		
	<input type="checkbox"/>	<input type="checkbox"/>	<input type="checkbox"/>	<input type="checkbox"/>	<input type="checkbox"/>		
	<input type="checkbox"/>	<input type="checkbox"/>	<input type="checkbox"/>	<input type="checkbox"/>	<input type="checkbox"/>		
	<input type="checkbox"/>	<input type="checkbox"/>	<input type="checkbox"/>	<input type="checkbox"/>	<input type="checkbox"/>		
	<input type="checkbox"/>	<input type="checkbox"/>	<input type="checkbox"/>	<input type="checkbox"/>	<input type="checkbox"/>		
	<input type="checkbox"/>	<input type="checkbox"/>	<input type="checkbox"/>	<input type="checkbox"/>	<input type="checkbox"/>		
	<input type="checkbox"/>	<input type="checkbox"/>	<input type="checkbox"/>	<input type="checkbox"/>	<input type="checkbox"/>		
	<input type="checkbox"/>	<input type="checkbox"/>	<input type="checkbox"/>	<input type="checkbox"/>	<input type="checkbox"/>		
	<input type="checkbox"/>	<input type="checkbox"/>	<input type="checkbox"/>	<input type="checkbox"/>	<input type="checkbox"/>		
	<input type="checkbox"/>	<input type="checkbox"/>	<input type="checkbox"/>	<input type="checkbox"/>	<input type="checkbox"/>		
	<input type="checkbox"/>	<input type="checkbox"/>	<input type="checkbox"/>	<input type="checkbox"/>	<input type="checkbox"/>		
	<input type="checkbox"/>	<input type="checkbox"/>	<input type="checkbox"/>	<input type="checkbox"/>	<input type="checkbox"/>		
	<input type="checkbox"/>	<input type="checkbox"/>	<input type="checkbox"/>	<input type="checkbox"/>	<input type="checkbox"/>		
	<input type="checkbox"/>	<input type="checkbox"/>	<input type="checkbox"/>	<input type="checkbox"/>	<input type="checkbox"/>		
	<input type="checkbox"/>	<input type="checkbox"/>	<input type="checkbox"/>	<input type="checkbox"/>	<input type="checkbox"/>		
	<input type="checkbox"/>	<input type="checkbox"/>	<input type="checkbox"/>	<input type="checkbox"/>	<input type="checkbox"/>		
	<input type="checkbox"/>	<input type="checkbox"/>	<input type="checkbox"/>	<input type="checkbox"/>	<input type="checkbox"/>		
	<input type="checkbox"/>	<input type="checkbox"/>	<input type="checkbox"/>	<input type="checkbox"/>	<input type="checkbox"/>		
	<input type="checkbox"/>	<input type="checkbox"/>	<input type="checkbox"/>	<input type="checkbox"/>	<input type="checkbox"/>		